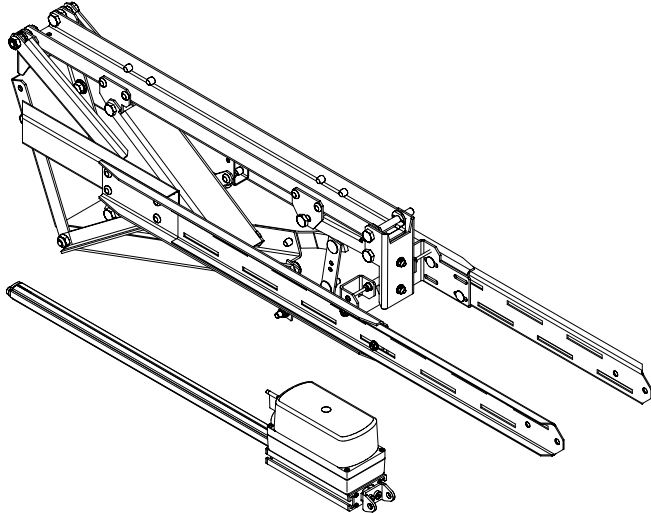


**D+H**

SDS 2-DU-24V / SDS 2-DU-230V

CE

Konsolensätze bitte separat bestellen /
Please order bracket sets separately /
Prière de commander séparément les kits de fixation /
Rogamos que pidan los juegos de fijación por separado

de	Originalbetriebsanleitung	Seite	2
	Anschluss	Seite	10
en	Original instructions	Page	4
	Connection	Page	10
fr	Notice originale	Page	6
	Connexion	Page	10
es	Manual original	Página	8
	Conexión	Página	10

Bestimmungsgemäße Verwendung

- Zahnstangenantrieb zum Öffnen und Schließen von Dachkuppelfenstern
- Betriebsspannung 24 VDC oder 230 VAC je nach Version
- Einsetzbar für Öffnungen zur Rauchableitung, D+H Euro-RWA gemäß DIN EN 12101-2 sowie für täglichen Lüftungsbetrieb
- Nur für die Innenmontage geeignet

Sicherheitshinweise

- Anschluss darf nur durch eine autorisierte Elektrofachkraft erfolgen
- Betriebsspannung ggf. 24 VDC! je nach Version nicht am Stromnetz direkt anschließen!
- Quetschgefahr im handzugänglichen Bereich
- Personen aus dem Fahrbereich des Antriebes fernhalten
- Kinder von der Steuerung fernhalten
- Nur in trockenen Räumen verwenden
- Nur für die Innenmontage geeignet. Bei Gefahr durch Regen, Regenmelder verwenden
- Nur unveränderte D+H-Originalteile verwenden
- Montageanleitung des Konsolensatzes beachten

Beiliegenden roten Sicherheitszettel beachten!

Leistungsmerkmale

- System besteht aus Antriebseinheit und Lichtkuppelspezifischem Montageset
- Mikroprozessorgesteuerte Elektronik
- Schnelle Montage und einfaches Handling durch vormontierte Baugruppe
- Zur Nachrüstung einsetzbar, vom Dach aus montierbar
- Optimale aerodynamische Beiwerte
- Bei extremen Windlasten einsetzbar

Montagehinweise

- Der Schwenkraum des Antriebes muss über den gesamten Hubbereich frei gehen. Anderenfalls kann die Zahnstange und Aufhängung beschädigt werden
- In einigen Ländern kann bei RWA-Anwendungen aus Gründen des Funktionserhaltes des Antriebs ein Thermo- oder Brandmelder gefordert werden. Planungsvorschriften und Bauauflagen beachten!

Lieferumfang

Antriebseinheit mit 2,5 m Silikonkabel.
Abhängig vom Lichtkuppeltyp sind verschiedene Konsolensätze separat erhältlich.

Technische Daten

Typ	SDS 2-DU-24V	SDS 2-DU-230V
Versorgung	24 VDC, $\pm 15\%$, 4 A	230 VAC, $\pm 10\%$, 50 Hz
Leistung		110 W / 145 VA
Nenn-Druckkraft	3000 N	3000 N
Nenn-Zugkraft	3000 N	
Nenn-Verriegelungskraft	ca. 2200 N	
Laufzeit-AUF	ca. 11,1 mm/s	
Laufzeit-ZU	ca. 7,1 mm/s / ca. 5 mm/s	
Lebensdauer	>10.000 Doppelhübe	
Gehäuse	Aluminium eloxiert / Polycarbonat	
Schutzart	IP 64	
Temp.Bereich	-5 ... +75°C	
Temp.Standsicherheit	30 min / 300°C	
Anschluss	2,5 m Silikonkabel	

Wartung und Reinigung

Die Inspektion und Wartung hat gemäß den D+H-Wartungshinweisen zu erfolgen. Es dürfen nur original D+H-Ersatzteile verwendet werden. Eine Instandsetzung erfolgt ausschließlich durch D+H. Wischen Sie Verschmutzungen mit einem trockenen, weichen Tuch ab. Verwenden Sie keine Reinigungs- oder Lösemittel.

Garantie

Auf alle D+H-Artikel erhalten Sie **2 Jahre** Garantie ab belegter Übergabe der Anlage bis max. 3 Jahre nach Auslieferungsdatum, wenn die Montage bzw. Inbetriebnahme durch einen von D+H autorisierten **Service- und Vertriebspartner** durchgeführt wurde.

Bei Anschluss von D+H-Komponenten an Fremdanlagen oder Vermischung von D+H-Produkten mit Teilen anderer Hersteller erlischt die D+H-Garantie.

Konformitätserklärung

Wir erklären in alleiniger Verantwortung, dass das unter „Technische Daten“ beschriebene Produkt mit den folgenden Richtlinien übereinstimmt:

2004/108/EG, 2006/95/EG

Technische Unterlagen bei:
D+H Mechatronic AG, D-22949 Ammersbek

Thomas Kern
Vorstand
12.06.2010

Maik Schmees
Prokurist, Technischer Leiter

Entsorgung

Elektrogeräte, Zubehör und Verpackungen sollen einer umweltgerechten Wiederverwertung zugeführt werden.

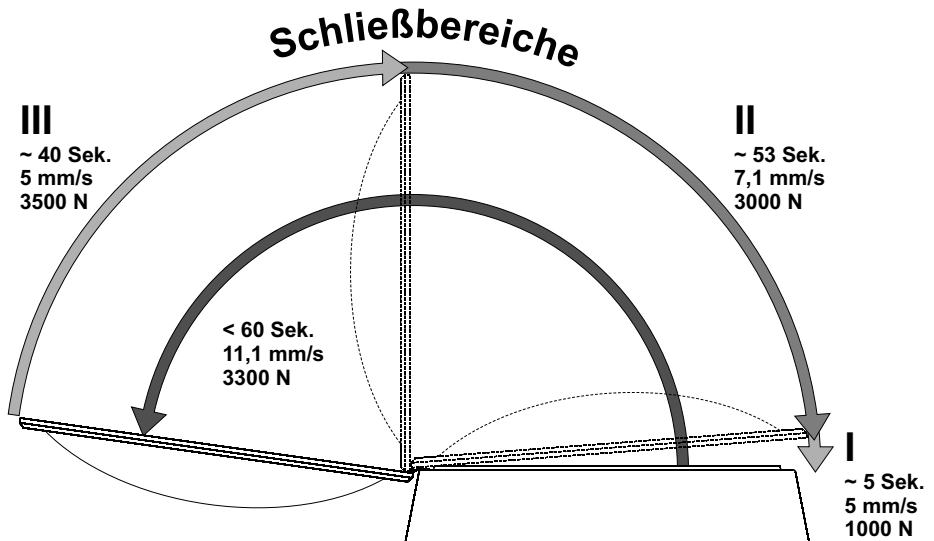
Werfen Sie Elektrogeräte nicht in den Hausmüll!

Nur für EU-Länder:

Gemäß der Europäischen Richtlinie 2002/96/EG über Elektro- und Elektronik-Altgeräte und ihrer Umsetzung in nationales Recht müssen nicht mehr gebrauchsfähige Elektrogeräte getrennt gesammelt und einer umweltgerechten Wiederverwertung zugeführt werden.



Laufgeschwindigkeiten und Kräfte



Intended use

- Rack and pinion drive for opening and closing glass dome windows
- Operating voltage of 24 VDC or 230 VAC depending on the version
- Usable for smoke extraction, D+H Euro-SHEV in accordance with DIN EN 12101-2 as well as daily ventilation
- Suitable for indoor mounting only

Safety notes

- Connection must be carried out by a certified electrical technician
- Operating voltage may be 24 VDC depending on the version
Do not connect directly to the mains supply!
- Danger of crushing hands and fingers!
- Keep people away from the operating area of the drive
- Keep children away from the control
- Use only in dry rooms
- Suitable for indoor mounting only
Use rain detector in locations if there is a risk of rain
- Use unmodified original D+H parts only
- Observe the bracket-set mounting instructions

Observe enclosed red safety note!

Features

- System comprises a drive unit and a mounting set specific to the glass dome
- Microprocessor controlled electronics
- Fast mounting and easy handling thanks to the premounted module
- Can be used for upgrades, can be mounted from the rooftop
- Optimum aerodynamic coefficients
- Can be used under extreme wind pressure

Mounting information

- Swivel radius of the drive must have clearance across the entire range of the stroke, otherwise the toothed rack and the suspension can be damaged
- A heat or fire detector may be required for SHEV applications in some countries in order to maintain the drive function. Observe planning and building regulations!

Scope of supply

Drive unit with 2.5 m silicone cable. Depending on the type of window, different bracket sets are available separately.

Technical data

Type	SDS 2-DU-24V	SDS 2-DU-230V
Rated voltage	24 VDC, $\pm 15\%$, 4 A	230 VAC, $\pm 10\%$, 50 Hz
Power		110 W / 145 VA
Nominal pressure	3000 N	3000 N
Nominal tractive force	3000 N	
Nominal locking force	ca. 2200 N	
Runtime-OPEN	ca. 11,1 mm/s	
Runtime-CLOSE	ca. 7,1 mm/s / ca. 5 mm/s	
Service life	>10.000 double strokes	
Housing	aluminium anodized / polycarbonate	
Ingress protection	IP 64	
Temp.range	-5 ... +75°C	
Fire stability	30 min / 300°C	
Connection	2,5 m silicone cable	

Maintenance and cleaning

Inspection and maintenance has to be carried out according to D+H maintenance notes. Only original D+H spare parts may be used. Repair is to be carried out exclusively by D+H.

Wipe away debris or contamination with a dry, soft cloth.

Do not use cleaning agents or solvents.

Guarantee

You will get **2 years guarantee** for all D+H products from date of verified handing over of the system up to maximal 3 years after date of delivery, when mounting and starting has been carried out by an **authorized D+H-distributor**.

D+H guarantee is expired, with connection of D+H components with external systems or with mixing of D+H products with parts of other manufacturers.

Declaration of Conformity

We declare under our sole responsibility that the product described under "Technical Data" is in conformity with the following directives:

2004/108/EC, 2006/95/EC

Technical file at:

D+H Mechatronic AG, D-22949 Ammersbek

Thomas Kern
Member of the Board
12.06.2010

Maik Schmees
Authorized signatory, Technical Director

Disposal

Electrical devices, accessories and packaging should be sorted for environmental-friendly recycling.

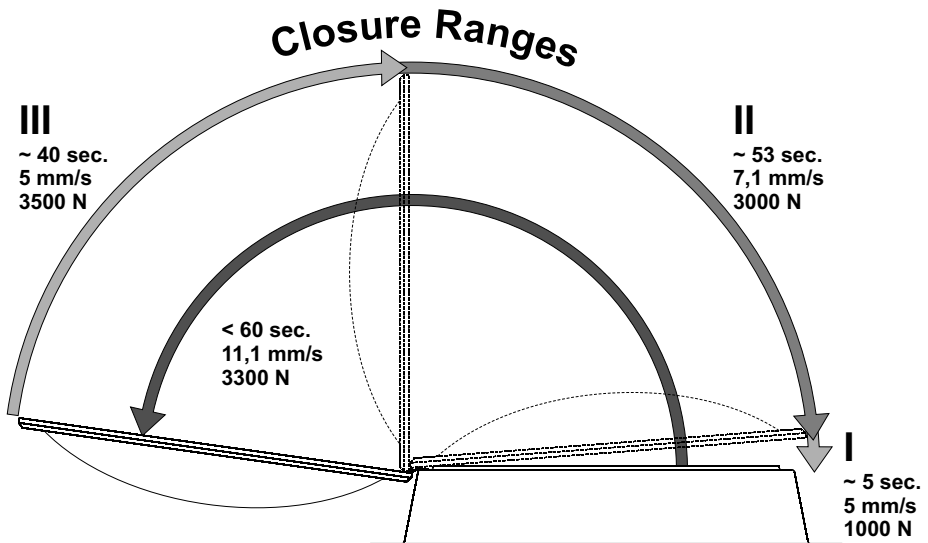
Do not dispose electrical devices into household waste!

Only for EC countries:

According the European Guideline 2002/96/EC for waste electrical and electronic equipment and its implementation into national right, electrical devices that are no longer usable must be collected separately and disposed of in an environmentally correct manner.



Running speed and forces



Utilisation conforme

- Motorisation à crémaillère pour l'ouverture et la fermeture de fenêtres-coupoles de toit
- Tension de service 24 VDC ou 230 VAC selon la version
- Intégrable dans les ouvertures de systèmes de désenfumage, D+H Euro-EFC selon DIN EN 12101-2, et utilisable pour la ventilation quotidienne
- Uniquement pour montage à l'intérieur

Consignes de sécurité

- Seul un électricien qualifié est autorisé à procéder au raccordement
- Tension de service, le cas échéant, 24 VDC ! selon la version
Ne pas raccorder directement au secteur !
- Risque d'écrasement des doigts dans la zone accessible aux mains
- Tenir les personnes à l'écart de la zone de mouvement de la motorisation
- Tenir les enfants à l'écart de la commande
- N'utiliser que dans des locaux secs
- Uniquement pour montage à l'intérieur.
Dans le cas de risques liés à la pluie, utiliser un détecteur de pluie
- Utiliser uniquement des pièces d'origine D+H non modifiées
- Observer les instructions de montage du kit de console

Respecter les indications figurant sur la notice de sécurité rouge ci-jointe !

Caractéristiques

- Système composé d'une unité d'entraînement (motorisée) et de kits de montage spécifiques selon les coupoles
- Système électronique à commande par micro possesseur
- Montage rapide et maniement simple par sous groupe pré-assemblé
- Convient aux rénovations, peut se monter du côté toit
- Valeurs aérodynamiques annexes optimales
- Opérationnel en cas de forces de vent extrêmes

Informations sur le montage

- Veiller à un rayon de pivotement du moteur exempt d'obstacles sur toute la plage de course. Sinon risque d'endommagement de la crémaillère et de la suspension
- Pour les dispositifs de désenfumage, certains pays peuvent exiger, pour des raisons de maintien du fonctionnement de la motorisation, l'installation d'un détecteur thermique ou d'incendie. Veuillez respecter les règlements de planification et les cahiers de charge relatifs aux bâtiments !

Contenu de livraison

Motorisation avec câble silicone de 2,5 m. En fonction du type de fenêtre, différents kits de fixation sont disponibles.

Caractéristiques techniques

Type	SDS2-DU-24V	SDS 2-DU-230V
Alimentation	24 VDC, $\pm 15\%$, 4 A	230 VAC, $\pm 10\%$, 50 Hz
Puissance		110 W / 145 VA
Force de pression nominale	3000 N	3000 N
Force de traction nominale	3000 N	
Force de verrouillage nominale	env. 2200 N	
Temps de parcours-OUVERTURE	env. 11,1 mm/s	
Temps de parcours-FERMETURE	env. 7,1 mm/s / env. 5 mm/s	
Durée de vie	>10.000 courses doubles	
Boîtier	aluminium, anodisé/ polycarbonate	
Type de protection	IP 64	
Plage de temp.	-5 ... +75°C	
Résistance au feu	30 min / 300°C	
Connexion	2,5 m câble silicone	

Maintenance et nettoyage

L'inspection et la maintenance sont à effectuer conformément aux conseils de maintenance de D+H. Utilisez impérativement des pièces de rechange originales de D+H. Une réparation doit uniquement être effectuée par D+H. Essayez les salissures à l'aide d'un chiffon sec et doux. N'utilisez ni nettoyant ni solvant.

Garantie

Nous accordons une garantie de 2 ans sur tous les articles D+H à dater de la réception de l'équipement, documents à l'appui, au maximum de 3 ans après la date de livraison, à condition que le montage resp. la mise en service ait été effectuée par un partenaire de service et de vente agréé par D+H.

Le fabricant refuse toute garantie dès que les composants de D+H sont raccordés à des équipements de provenance étrangère ou si des produits de D+H sont mélangés avec des pièces d'un autre fabricant.

Déclaration de conformité

Nous déclarons sous notre responsabilité exclusive que le produit décrit sous les « Données techniques » est conforme aux directives suivantes :

2004/108/EG, 2006/95/CE

Pour recevoir les documents techniques, prière de s'adresser à

D+H Mechatronik AG, D-22949 Ammersbek

Thomas Kern
Président
12.06.2010

Maik Schmees
Fondé de pouvoir, Dir. technique

Elimination

Les appareils électriques, accessoires et emballages sont à éliminer en vue de leur récupération conforme à l'environnement.

Ne jetez pas d'appareils électriques dans les ordures ménagères !

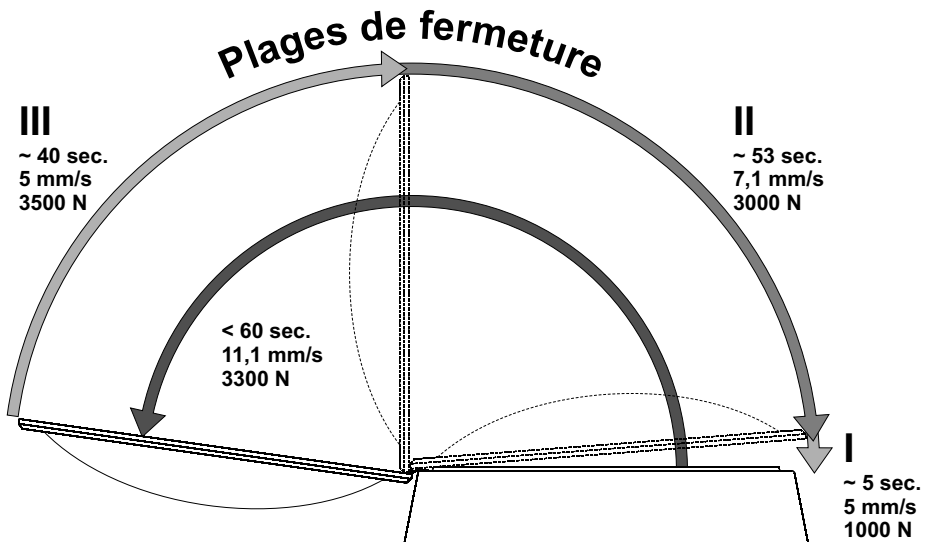
Uniquement pour les pays de la CE :

Conformément à la directive européenne 2002/96/CE relative aux vieux appareils électriques et électroniques et sa mise en

application par le droit national, les appareils électriques hors d'usage doivent être collectés séparément et éliminés en vue de leur récupération conforme à l'environnement.



Vitesses de courses et forces



Utilización reglamentaria

- Accionamientos por cremallera para abrir y cerrar claraboyas
- Tensión de servicio de 24 VDC o 230 VAC según la versión
- Se puede utilizar en aperturas de extracción de humos, D+H Euro-SVHC conforme a la norma DIN EN 12101-2, así como para la ventilación natural diaria
- Adecuado únicamente para el montaje interior

Notas de seguridad

- La conexión deberá ser realizada únicamente por un técnico electricista
- Tensión de servicio de 24 VDC en caso necesario. Según versión.
¡No conectar directamente a la red eléctrica!
- Peligro de aplastamiento en la zona accesible a las manos
- Mantener a las personas alejadas del área de trabajo del accionamiento
- Mantener alejados a los niños de los dispositivos de control
- Usar solo en lugares secos
- Sólo es apropiado para el montaje interior.
En casos de peligro por lluvia, deberán utilizarse sensores de lluvia
- Emplear únicamente piezas originales D+H no modificadas
- Observar las instrucciones de montaje del juego de fijaciones

¡Respetar las indicaciones de la hoja de seguridad adjunta!

Características

- El sistema se compone de una unidad de accionamiento y un set de montaje específico para la claraboya
- Electrónica controlada por microprocesador
- Montaje rápido y manejo sencillo gracias al grupo constructivo premontado
- Se puede instalar con posterioridad, se puede montar desde el tejado
- Coeficiente aerodinámico óptimo
- Se puede usar con cargas aerodinámicas extremas

Instrucciones de montaje

- El espacio de giro del accionamiento debe estar libre en el rango completo de la carrera. De lo contrario es posible que se dañe la cremallera y la fijación
- En algunos países se puede exigir un detector de calor o de incendios en las aplicaciones SVHC para mantener la funcionalidad del accionamiento. ¡Tenga en cuenta la planificación del proyecto y las normas de construcción

Extensión de suministro

Motor con 2,5 m de cable de silicona. Dependiendo del tipo de apertura, pueden obtenerse por separado, diferentes juegos de fijación.

Datos técnicos

Tipo	SDS 2-DU-24V	SDS 2-DU-230V
Alimentación	24 VDC, $\pm 15\%$, 4 A	230 VAC, $\pm 10\%$, 50 Hz
Potencia		110 W / 145 VA
Fuerza empuje nominal	3000 N	3000 N
Fuerza tracción nominal	3000 N	
Fuerza de bloqueo nominal	aprox. 2200 N	
Tiempo de actuación-ABRIR	aprox. 11,1 mm/s	
Tiempo de actuación-CIERRE	aprox. 7,1 mm/s / aprox. 5 mm/s	
Tiempo de vida	>10.000 dobles carreras	
Carcasa	Aluminium eloxiert / Polycarbonat	
Protección	IP 64	
Temperatura	-5 ... +75°C	
Resistencia al fuego	30 min / 300°C	
Conexión	2,5 m cable de silicona	

Mantenimiento y limpieza

La inspección y el mantenimiento deben realizarse conforme a las instrucciones de mantenimiento de D+H. Únicamente se utilizarán piezas de recambio originales D+H. Los trabajos de reparación serán realizados exclusivamente por D+H.

Elimine cualquier tipo de suciedad con un paño seco y suave.

Garantía

2 años de garantía para todos los productos D+H desde la fecha de su puesta en marcha, hasta un máximo de 3 años de la fecha de la entrega, siempre que el montaje y la puesta en marcha hayan sido realizados por un **distribuidor autorizado de D+H**.

La garantía de D+H expira, en el caso de conexión de componentes de D+H con otros equipos o cuando se mezclan los productos de D+H con los de otros fabricantes.

Declaración de conformidad

Declaramos bajo nuestra responsabilidad, que el producto descrito bajo "Datos técnicos" está en conformidad con las regulaciones:

2004/108/EG, 2006/95/EG

Expediente técnico en:

D+H Mechatronic AG, D-22949 Ammersbek

Thomas Kern

Junta directiva
12.06.2010

Maik Schmees

Apoderado, Director técnico

Eliminación

Recomendamos que los aparatos eléctricos, accesorios y embalajes sean sometidos a un proceso de recuperación que respete el medio ambiente.

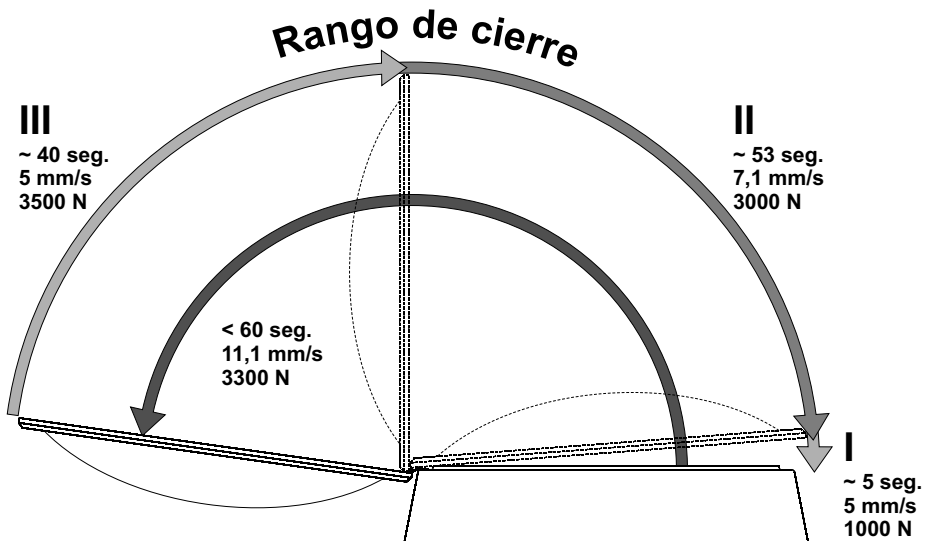
¡No arroje las herramientas eléctricas a la basura!

Sólo para los países de la UE:

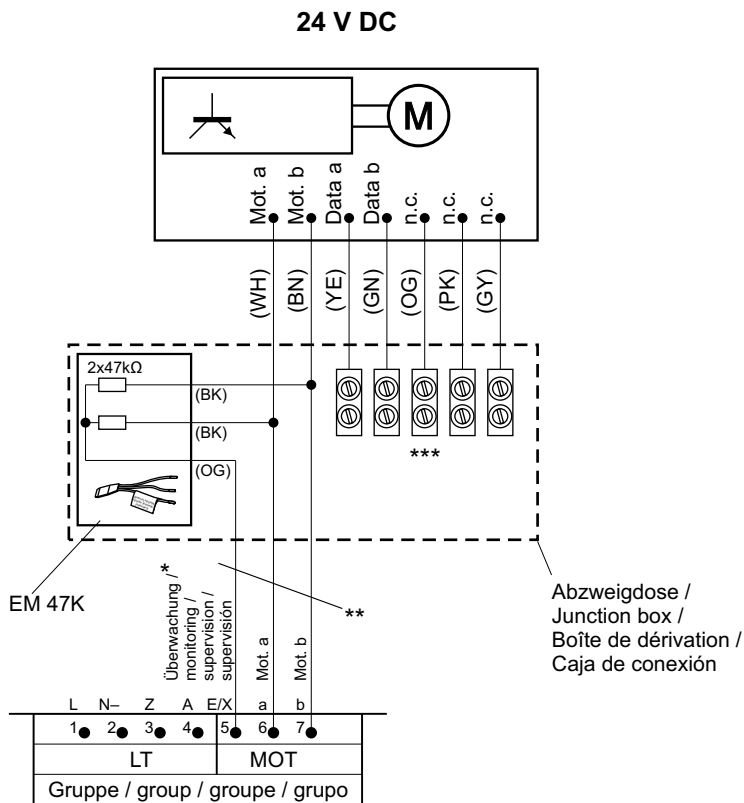
Conforme a la Directriz Europea 2002/96/CE sobre aparatos eléctricos y electrónicos inservibles, tras su transposición en ley nacional, deberán acumularse por separado las herramientas eléctricas para ser sometidas a un reciclaje ecológico.



Velocidades de funcionamiento y fuerzas



Anschluss / Connection / Connexion / Conexión



- (GN) grün / green / vert / verde
- (YE) gelb / yellow / jaune / amarillo
- (OG) orange / orange / orange / naranja
- (BN) braun / brown / brun / marrón
- (BK) schwarz / black / noir / negro
- (BU) blau / blue / bleu / azul
- (WH) weiss / white / blanc / blanco
- (GY) grau / grey / gris / gris

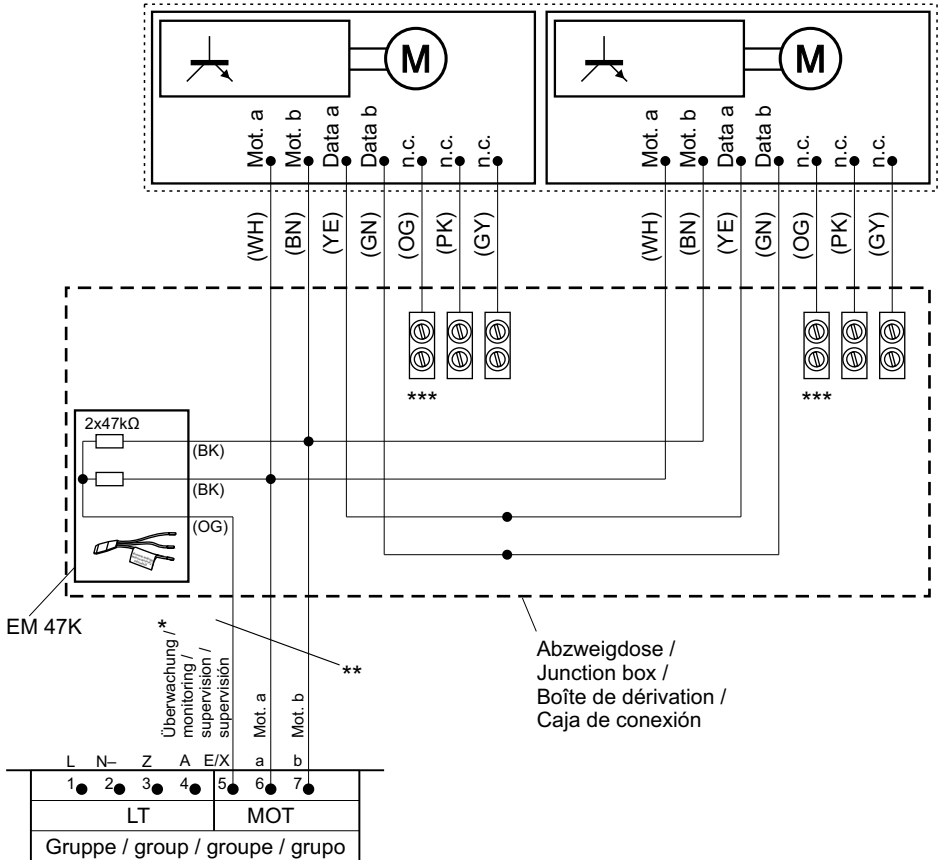
* nicht bei / not in case of / pas pour / no en el caso / GVL 830x-E, -K, -M

** Kabel gemäß D+H Kabelverlegetabelle (siehe Gebrauchsanleitung der Zentrale) /
 Cable according to D+H table for layout of cables (See instructions for use of control panel) /
 Câble selon le tableau de câblage de D+H (voire fiche technique de la centrale) /
 Cable conforme a la tabla de cableado D+H (véanse instrucciones de uso de la central)

*** gegen Kurzschluss sichern / Protect wire against short circuit /
 Protéger contre les courts-circuits / Proteger contra cortacircuitos

Anschluss / Connection / Connexion / Conexión

24 V DC-Set

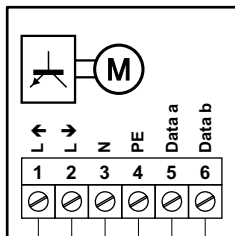


Anschluss / Connection / Connexion / Conexión

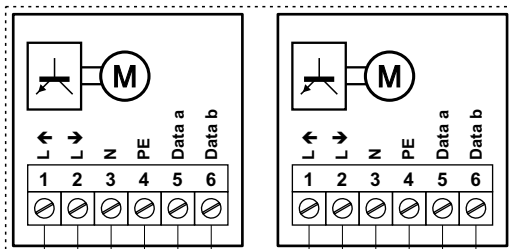


L+N nicht vertauschen! PE anschließen! / Do not reverse L+N! Connect PE!
 Ne pas intervertir L+N ! Raccorder PE ! / ¡No confundir L+N! ¡Conectar la puesta a tierra!

230 V AC



230 V AC-Set



230VAC /
50Hz

L
N
PE

*** gegen Kurzschluss sichern / Protect wire against short circuit /
 Protéger contre les courts-circuits / Proteger contra cortocircuitos



D+H Mechatronic AG
 Georg-Sasse-Str. 28-32
 22949 Ammersbek, Germany

Tel.: +4940-605 65 239
 Fax: +4940-605 65 254
 E-Mail: info@dh-partner.com

www.dh-partner.com

© 2012 D+H Mechatronic AG, Ammersbek
 Technische Änderungen vorbehalten /
 Rights to technical modifications reserved /
 Sous réserve de modifications techniques /
 Derecho reservado a modificaciones técnicas.