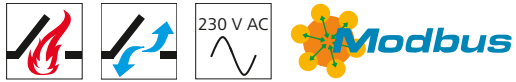


CDC-0252-5-ACB



Prestatiekenmerken

- » Inzetbaar voor openingen voor rookafvoer, D+H Euro RWA conform EN 12101-2 en voor dagelijkse ventilatie
- » Met geïntegreerde, microprocessorgestuurde motor- en gesynchroniseerde elektronica BSY+
- » Perfect geschikt voor profielgeïntegreerde- en opbouwmontage
- » Laag procesgeluid dankzij innovatieve, akoestische ont koppeling van de aandrijfcomponenten
- » Aansturing direct met 230 V AC
- » Universele beugelsets voor montage voor alle gangbare profielsystemen
- » Flexibele bouwlengtes voor een individuele slag
- » Verkrijgbaar in alle RAL-kleuren
- » Geïntegreerde businterface ACB (Advanced Communication Bus) met Modbus RTU-protocol
- » Directe integratie van de aandrijving door open buscommunicatie via ACB (Advanced Communication Bus) bijv. in GBS

Goedkeuringen / certificaten

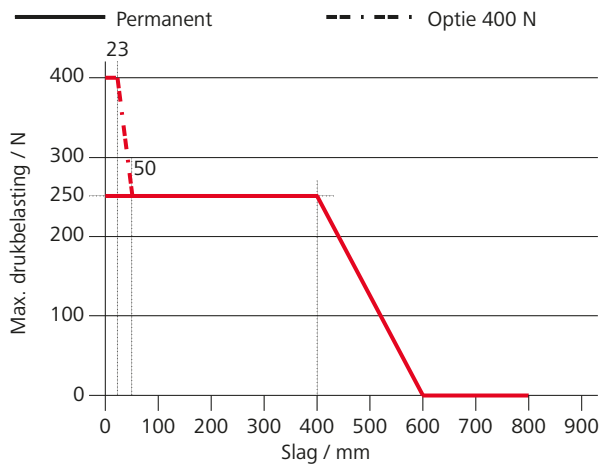
Goedkeuringsgegevens kan u opvragen bij uw D+H partner.



5014068.17002-1



Drukbelasting diagram



Technische specificaties

	CDC-0252-0350-5-ACB	CDC-0252-0500-5-ACB	CDC-0252-0600-5-ACB	CDC-0252-0800-5-ACB
Voorziening	230 V AC / +10 % ... -15 %			
Input frequentie	50 Hz			
Prestatie	33 W / 45 VA			
Arbeidscyclus	30 % (ON: 3 Min. / OFF: 7 Min.)			
Drukkracht	250 N			
Trekkkracht	250 N			
Nominale vergrendelingskracht **	1500 N			
Levensduur	20000 Dubbelslag *			
Slag	350 - 1200 mm			
Loopsnelheid OPEN	6,7 mm/s			
Loopsnelheid OPEN - RWA	9,4 mm/s	13,6 mm/s	13,6 mm/s	15 mm/s
Loopsnelheid DICHT	5 mm/s	6,7 mm/s	6,7 mm/s	6,7 mm/s
Beschermingsgrad	IP 32			
Geluidsrukniveau emissie	LpA ≤ 35 dB(A)			
Temperatuurbereik	-15 °C (-5 °C ***) ... +75 °C			
Temperatuurstabiliteit	B300 (30 min / 300 °C)			
Behuizing	Aluminium			
Oppervlakte	Met poedercoating			
Kleur	Wit aluminium (~ RAL 9006)			
Verbinding	2,5 m Siliconen kabel			
B x H x D	545 x 30 x 39 mm	625 x 30 x 39 mm	670 x 30 x 39 mm	775 x 30 x 39 mm
Gewicht	1,30 kg	1,40 kg	1,50 kg	1,80 kg

Voor een weergave van de afmetingen zie volgende pagina.

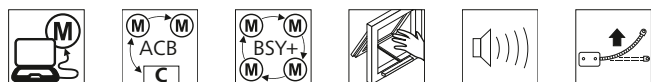
* Voor verticaal gebruik gelieve contact op te nemen met uw D+H partner!

** Afhankelijk van de bevestiging, *** volgens VdS 2580

CDC-0252-5-ACB

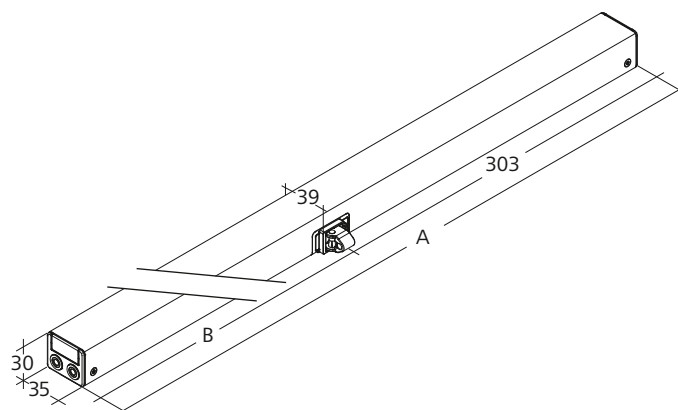
Mogelijke aandrijfopties

Een uitleg van de iconen vindt u op de laatste pagina.



Dimensies

Alle gegevens in mm

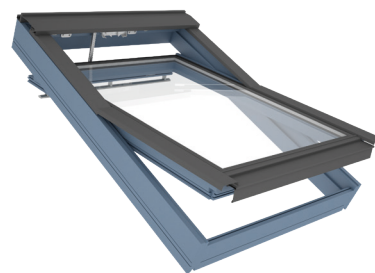
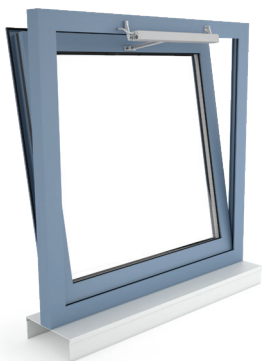


Versie

Type	Art.-Nr.	Voorziening	Slag	Afmeting A	Afmeting B	Opmerking
CDC-0252-0350-5-ACB M1-R	26.105.05		350 mm	545 mm	242 mm	Rechteruitvoering
CDC-0252-0350-5-ACB M2-R	26.105.06		350 mm	545 mm	242 mm	Rechteruitvoering
CDC-0252-0350-1-ACB S1-L ON	26.105.11	24 V DC / ± 15 % / 0,6 A	350 mm	545 mm	242 mm	Linkeruitvoering, zonder voeding
CDC-0252-0500-5-ACB M1-R	26.105.55		500 mm	625 mm	322 mm	Rechteruitvoering
CDC-0252-0500-5-ACB M2-R	26.105.56		500 mm	625 mm	322 mm	Rechteruitvoering
CDC-0252-0500-1-ACB S1-L ON	26.105.61	24 V DC / ± 15 % / 0,8 A	500 mm	625 mm	322 mm	Linkeruitvoering, zonder voeding
CDC-0252-0600-5-ACB M1-R	26.106.05		600 mm	670 mm	367 mm	Rechteruitvoering
CDC-0252-0600-5-ACB M2-R	26.106.06		600 mm	670 mm	367 mm	Rechteruitvoering
CDC-0252-0600-1-ACB S1-L ON	26.106.11	24 V DC / ± 15 % / 0,8 A	600 mm	670 mm	367 mm	Linkeruitvoering, zonder voeding
CDC-0252-0800-5-ACB M1-R	26.107.05		800 mm	775 mm	472 mm	Rechteruitvoering
CDC-0252-0800-5-ACB M2-R	26.107.06		800 mm	775 mm	472 mm	Rechteruitvoering
CDC-0252-0800-1-ACB S1-L ON	26.107.11	24 V DC / ± 15 % / 1 A	800 mm	775 mm	472 mm	Linkeruitvoering, zonder voeding
CDC-5-ACB	26.105.00					Variabele uitrusting mogelijk

Mogelijke toepassingen

Weergave als voorbeeld



- » Opgebouwde montage
- » Geïntegreerde montage
- » Vleugel montage
- » Profiel montage
- » Duwtoepassing
- » Trektoepassing
- » Trapeziumvormige applicatie
- » "Ophaalbrug" applicatie



HS "Hoge snelheid"

Hogesnelheidsfunctie van de aandrijving voor RWA-toepassing. Ingeval van RWA moeten de aandrijvingen de gedefiniëerde openingspositie in maximaal 60 s hebben bereikt volgens de norm EN 12101-2.



Functieprogrammering

Mogelijkheid tot individuele instelling van aandrijfparameters (bijv. slag) via software en bijbehorende servicetools voor aandrijvingen die zijn uitgerust met PLP- of BSY- of BSY+ -elektronica.



BRV-bericht

Feedback via een stuurleiding wanneer de aandrijving volledig in- of uitgeschoven is. In combinatie met de AT 41- en ERM 44-modules wordt dit bericht naar de gebouwcentrale (GBS), de modules of de vergrendelingsaandrijving gestuurd. Het BRV-bericht is niet potentiaalvrij.



ACB (Advanced Communication Bus)

Maakt directe buscommunicatie mogelijk tussen sturing en aandrijving voor bvb. positienauwkeurige sturingen of aandrijvingsterugkoppelingen. De communicatie gebeurt met het open Modbus-protocol en maakt zo de combinatie mogelijk met een ACB-compatibele stuurkast of een directe verbinding met besturingen op niveau van een gebouwcentrale (GBS).



BSY+ (Synchronisatie van aandrijvingen)

BSY+ maakt communicatie en synchronisatie mogelijk tussen verschillende componenten van het raam, bvb. tussen de kettingaandrijvingen tijdens een synchroonslag of tussen venster- en sluitaandrijvingen (bijv. FRA 11 BSY+ of VLD-BSY+).



SGI -bericht (Positiebericht)

In combinatie met onze D+H-insteekmodule SE 622 of de BSY-gateway BSY-GW-024-010-U kunnen de aandrijvingen nauwkeurig worden aangestuurd.



SKS (Sluitrandbeveiliging)

Aandrijvingsoptie die een directe aansluiting van een klembeschermingsstrip of een aanwezigheidsmelder op de aandrijving mogelijk maakt (afsluitweerstand 5,6 kΩ).



Akoestisch signaal (volgens beschermingsklasse)

AS2 overeenkomend "beschermingsklasse 2" volgens de risicobeoordeling met een akoestisch waarschuwingssignaal in de richting DICHT. AS3 overeenkomend "beschermingsklasse 3" volgens de risicobeoordeling van AS2 met bijkomend een stop van 11 s bij een restslag van 28 mm.



Eindpositie-bericht (OPEN / GESLOTEN)

Terugmelding van de aandrijving via een geïntegreerd potentiaalvrij schakelcontact. Dit gebeurt wanneer de ketting / tandheugel volledig is uitgeschoven of ingetrokken.



SBD Zijbuigketting onder

Eénzijdig onbuigzame aandrijfketting, alleen buigzaam naar het scharnier toe. De aandrijving kan niet worden gedraaid.



SBU Zijbuigketting boven

Eénzijdig onbuigzame aandrijfketting, alleen buigzaam naar het scharnier toe. De aandrijving kan niet worden gedraaid.

CDC-0252-1-TMS+



Prestatiekenmerken

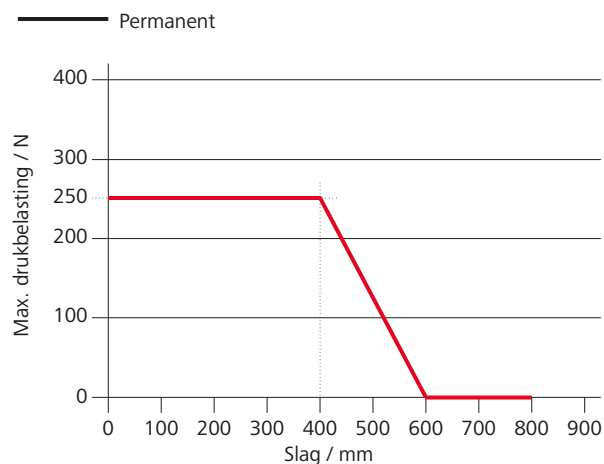
- » Inzetbaar voor openingen voor rookafvoer, D+H Euro RWA conform EN 12101-2 en voor dagelijkse ventilatie
- » Perfect geschikt voor profielgeïntegreerde- en opbouwmontage
- » Laag procesgeluid dankzij innovatieve, akoestische ont koppeling van de aandrijfcomponenten
- » Universele beugelsets voor montage voor alle gangbare profielsystemen
- » Met microprocessorgestuurde motorelektronica
- » Tandem-veiligheidsfunctie "TMS+" voor het bedienen van 2 aandrijvingen aan één vleugel
- » Kettingslag programmering via magneet mogelijk
- » De nieuw geprogrammeerde openingsweg wordt aan de tandem aandrijving doorgegeven
- » Aandrijffuncties en verschillende aandrijfparameters programmeerbaar
- » Processnelheid in GESLOTEN-richting begrensd tot 5 mm/s (passieve sluitkantbeveiliging))
- » Bij herkenning van een hindernis in GESLOTEN-richting tijdsgestuurd omkeren (actieve sluitkantbeveiliging)

Goedkeuringen / certificaten

Goedkeuringsgegevens kan u opvragen bij uw D+H partner.



Drukbelasting diagram



Technische specificaties

	CDC-0252-0350-1-TMS+	CDC-0252-0600-1-TMS+	CDC-0252-0800-1-TMS+
Voorziening	24 V DC / ±15 % / 0,6 A	24 V DC / ±15 % / 0,8 A	24 V DC / ±15 % / 1 A
Arbeidscyclus	30 % (ON: 3 Min. / OFF: 7 Min.)		
Drukkracht	250 N		
Trekkkracht	250 N		
Nominale vergrendelingskracht **	1500 N		
Levensduur	20000 Dubbelslag *		
Slag	350 - 800 mm		
Loopsnelheid OPEN	6,7 mm/s		
Loopsnelheid OPEN - RWA	9,4 mm/s	13,6 mm/s	15 mm/s
Loopsnelheid DICHT	5 mm/s	6,7 mm/s	6,7 mm/s
Beschermingsgrad	IP 32		
Geluidsdruk niveau emissie	LpA ≤ 35 dB(A)		
Temperatuurbereik	-15 °C (-5 °C ***) ... +75 °C		
Temperatuurstabiliteit	B300 (30 min / 300 °C)		
Behuizing	Aluminium		
Oppervlakte	Met poedercoating		
Kleur	Wit aluminium (~ RAL 9006)		
Verbinding	2,5 m Siliconen kabel		
B x H x D	405 x 30 x 39 mm	530 x 30 x 39 mm	635 x 30 x 39 mm
Gewicht	1,10 kg	1,31 kg	1,42 kg

Voor een weergave van de afmetingen zie volgende pagina.

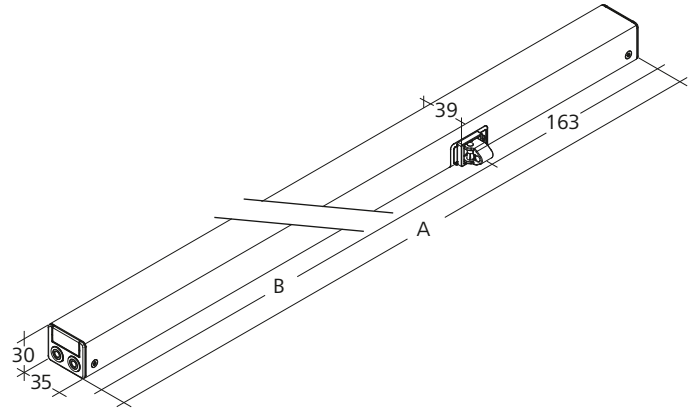
* Voor verticaal gebruik gelieve contact op te nemen met uw D+H partner!

** Afhankelijk van de bevestiging, *** volgens VdS 2580

CDC-0252-1-TMS+

Dimensies

Alle gegevens in mm



Versie

Type	Art.-Nr.	Slag	Afmeting A	Afmeting B	Opmerking
CDC-0252-0350-1-TMS+ -R	26.109.10	350 mm	405 mm	242 mm	Rechteruitvoering
CDC-0252-0600-1-TMS+ -R	26.109.20	600 mm	530 mm	367 mm	Rechteruitvoering
CDC-0252-0800-1-TMS+ -R	26.109.30	800 mm	635 mm	472 mm	Rechteruitvoering

Mogelijke toepassingen

Weergave als voorbeeld



- » Opgebouwde montage
- » Geïntegreerde montage
- » Vleugel montage
- » Profiel montage
- » Duwttoepassing
- » Trektoepassing

CDC-TW-0502-1-ACB



Prestatiekenmerken

- » Inzetbaar voor openingen voor rookafvoer, D+H Euro RWA conform EN 12101-2 en voor dagelijkse ventilatie
- » Met geïntegreerde, microprocessorgestuurde motor- en gesynchroniseerde elektronica BSY+
- » Laag procesgeluid dankzij innovatieve, akoestische ont koppeling van de aandrijfcomponenten
- » 2 aandrijfkettingen voor een optimale krachttoevoer naar de vleugel
- » Aansluiting naar keuze, rechts of links (voorziening inclusief bussignalen)
- » Bij herkenning van een hindernis in GESLOTEN-richting tijdsgestuurd omkeren (actieve sluitkantbeveiliging)
- » Verkrijgbaar in alle RAL-kleuren
- » Geïntegreerde businterface ACB (Advanced Communication Bus) met Modbus RTU-protocol
- » Directe integratie van de aandrijving door open buscommunicatie via ACB (Advanced Communication Bus) bijv. in GBS

Goedkeuringen / certificaten

Goedkeuringsgegevens kan u opvragen bij uw D+H partner.



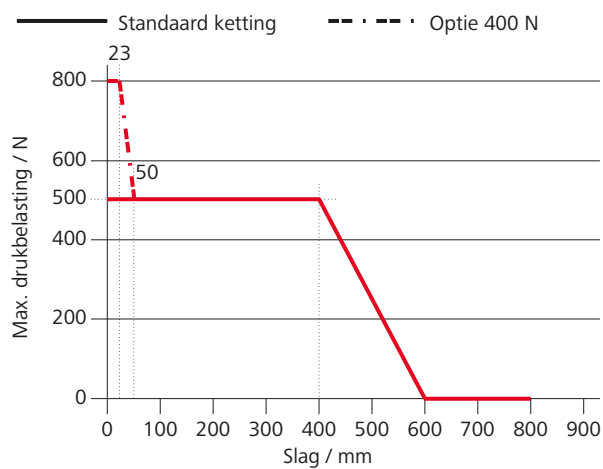
5014068.16004



Artikel ook leverbaar met de volgende goedkeuringen onder een ander artikelnummer. Technische specificaties kunnen variëren.



Drukbelasting diagram



Technische specificaties

	CDC-TW-0502-0500-1-ACB	CDC-TW-0502-0800-1-ACB
Voorziening	24 V DC / ±15 % / 1,6 A	24 V DC / ±15 % / 2 A
Arbeidscyclus	30 % (ON: 3 Min. / OFF: 7 Min.)	
Drukkracht	500 N	
Trekkkracht	500 N	
Nominale vergrendelingskracht **	3000 N	
Levensduur	20000 Dubbelslag *	
Slag	350 - 800 mm	
Loopsnelheid OPEN	6,7 mm/s	
Loopsnelheid OPEN - RWA	13,6 mm/s	15 mm/s
Loopsnelheid DICHT	6,7 mm/s	
Beschermingsgrad	IP 32	
Geluidsdruk niveau emissie	LpA ≤ 35 dB(A)	
Temperatuurbereik	-15 °C (-5 °C ***) ... +75 °C	
Temperatuurstabiliteit	B300 (30 min / 300 °C)	
Behuizing	Aluminium	
Oppervlakte	Met poedercoating	
Kleur	Wit aluminium (~ RAL 9006)	
Verbinding	2,5 m Siliconen kabel	
B x H x D	1265 x 30 x 39 mm	
Gewicht	3,00 kg	

Voor een weergave van de afmetingen zie volgende pagina.

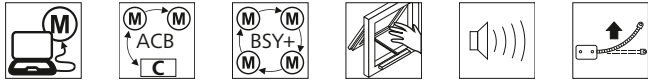
* Voor verticaal gebruik gelieve contact op te nemen met uw D+H partner!

** Afhankelijk van de bevestiging, *** volgens VdS 2580

CDC-TW-0502-1-ACB

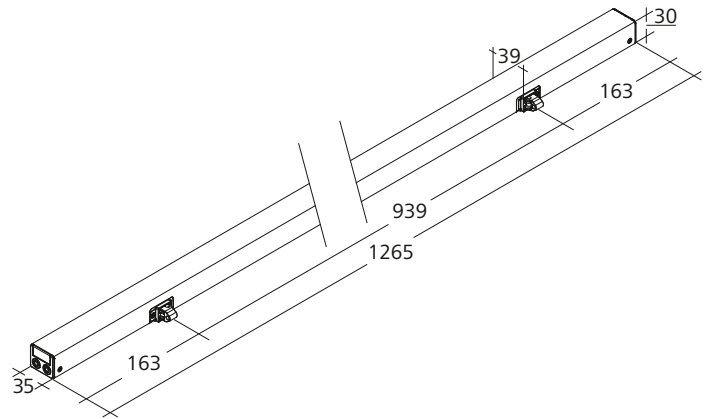
Mogelijke aandrijfopties

Een uitleg van de iconen vindt u op de laatste pagina.



Dimensies

Alle gegevens in mm



Versie

Type	Art.-Nr.	Commentaar
CDC-TW-1-ACB	26.103.00	Variabele uitrusting mogelijk

Mogelijke toepassingen

Weergave als voorbeeld



- » Opgebouwde montage
- » Vleugel montage
- » Profiel montage
- » Duwtoepassing
- » Trektoepassing



HS "Hoge snelheid"

Hogesnelheidsfunctie van de aandrijving voor RWA-toepassing. Ingeval van RWA moeten de aandrijvingen de gedefiniëerde openingspositie in maximaal 60 s hebben bereikt volgens de norm EN 12101-2.



Functieprogrammering

Mogelijkheid tot individuele instelling van aandrijfparameters (bijv. slag) via software en bijbehorende servicetools voor aandrijvingen die zijn uitgerust met PLP- of BSY- of BSY+ -elektronica.



BRV-bericht

Feedback via een stuurleiding wanneer de aandrijving volledig in- of uitgeschoven is. In combinatie met de AT 41- en ERM 44-modules wordt dit bericht naar de gebouwcentrale (GBS), de modules of de vergrendelingsaandrijving gestuurd. Het BRV-bericht is niet potentiaalvrij.



ACB (Advanced Communication Bus)

Maakt directe buscommunicatie mogelijk tussen sturing en aandrijving voor bvb. positienauwkeurige sturingen of aandrijvingsterugkoppelingen. De communicatie gebeurt met het open Modbus-protocol en maakt zo de combinatie mogelijk met een ACB-compatibele stuurkast of een directe verbinding met besturingen op niveau van een gebouwcentrale (GBS).



BSY+ (Synchronisatie van aandrijvingen)

BSY+ maakt communicatie en synchronisatie mogelijk tussen verschillende componenten van het raam, bvb. tussen de kettingaandrijvingen tijdens een synchroonslag of tussen venster- en sluitaandrijvingen (bijv. FRA 11 BSY+ of VLD-BSY+).



SGI-bericht (Positiebericht)

In combinatie met onze D+H-insteekmodule SE 622 of de BSY-gateway BSY-GW-024-010-U kunnen de aandrijvingen nauwkeurig worden aangestuurd.



SKS (Sluitrandbeveiliging)

Aandrijvingsoptie die een directe aansluiting van een klembeschermingsstrip of een aanwezigheidsmelder op de aandrijving mogelijk maakt (afsluitweerstand 5,6 kΩ).



Akoestisch signaal (volgens beschermingsklasse)

AS2 overeenkomend "beschermingsklasse 2" volgens de risicobeoordeling met een akoestisch waarschuwingssignaal in de richting DICHT. AS3 overeenkomend "beschermingsklasse 3" volgens de risicobeoordeling van AS2 met bijkomend een stop van 11 s bij een restslag van 28 mm.



Eindpositie-bericht (OPEN / GESLOTEN)

Terugmelding van de aandrijving via een geïntegreerd potentiaalvrij schakelcontact. Dit gebeurt wanneer de ketting / tandheugel volledig is uitgeschoven of ingetrokken.



SBD Zijbuigketting onder

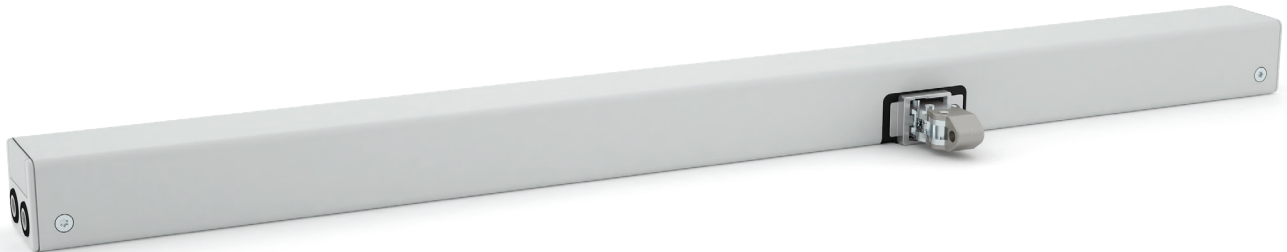
Eénzijdig onbuigzame aandrijfketting, alleen buigzaam naar het scharnier toe. De aandrijving kan niet worden gedraaid.



SBU Zijbuigketting boven

Eénzijdig onbuigzame aandrijfketting, alleen buigzaam naar het scharnier toe. De aandrijving kan niet worden gedraaid.

CDC-0252-1-ACB



Prestatiekenmerken

- » Inzetbaar voor openingen voor rookafvoer, D+H Euro RWA conform EN 12101-2 en voor dagelijkse ventilatie
- » Met geïntegreerde, microprocessorgestuurde motor- en gesynchroniseerde elektronica BSY+
- » Perfect geschikt voor profielgeïntegreerde- en opbouwmontage
- » Laag procesgeluid dankzij innovatieve, akoestische ont koppeling van de aandrijfcomponenten
- » Universele beugelsets voor montage voor alle gangbare profielsystemen
- » Flexibele bouwlengtes voor een individuele slag
- » Verkrijgbaar in alle RAL-kleuren
- » Inzetbaar voor bijna alle soorten raamopeningen met linker- en rechteraandrijving
- » Geïntegreerde businterface ACB (Advanced Communication Bus) met Modbus RTU-protocol
- » Directe integratie van de aandrijving door open buscommunicatie via ACB (Advanced Communication Bus) bijv. in GBS

Goedkeuringen / certificaten

Goedkeuringsgegevens kan u opvragen bij uw D+H partner.



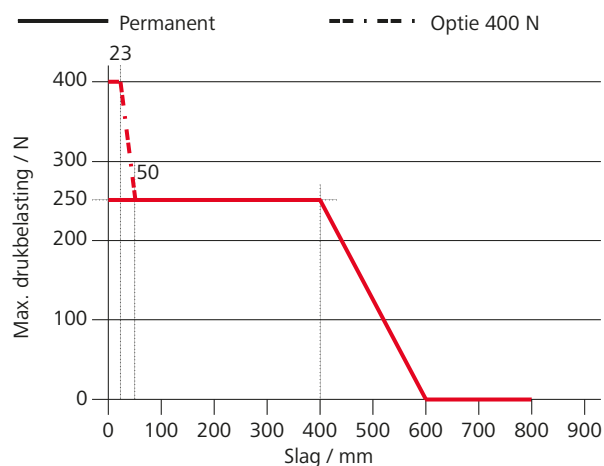
5014068.16004



Artikel ook leverbaar met de volgende goedkeuringen onder een ander artikelnummer. Technische specificaties kunnen variëren.



Drukbelasting diagram



Technische specificaties

	CDC-0252-0350-1-ACB	CDC-0252-0500-1-ACB	CDC-0252-0600-1-ACB	CDC-0252-0800-1-ACB
Voorziening	24 V DC / ±15 % / 0,6 A	24 V DC / ±15 % / 0,8 A	24 V DC / ±15 % / 0,8 A	24 V DC / ±15 % / 1 A
Arbeidscyclus	30 % (ON: 3 Min. / OFF: 7 Min.)			
Drukkracht	250 N			
Trekkkracht	250 N			
Nominale vergrendelingskracht **	1500 N			
Levensduur	20000 Dubbelslag *			
Slag	350 - 1300 mm			
Loopsnelheid OPEN	6,7 mm/s			
Loopsnelheid OPEN - RWA	9,4 mm/s	13,6 mm/s	13,6 mm/s	15 mm/s
Loopsnelheid DICT	5 mm/s	6,7 mm/s	6,7 mm/s	6,7 mm/s
Beschermingsgrad	IP 32			
Geluidsrukniveau emissie	LpA ≤ 35 dB(A)			
Temperatuurbereik	-15 °C (-5 °C ***) ... +75 °C			
Temperatuurstabiliteit	B300 (30 min / 300 °C)			
Behuizing	Aluminium			
Oppervlakte	Met poedercoating			
Kleur	Wit aluminium (~ RAL 9006)			
Verbinding	2,5 m Siliconen kabel			
B x H x D	405 x 30 x 39 mm	485 x 30 x 39 mm	530 x 30 x 39 mm	635 x 30 x 39 mm
Gewicht	1,10 kg	1,20 kg	1,40 kg	1,60 kg

Voor een weergave van de afmetingen zie volgende pagina.

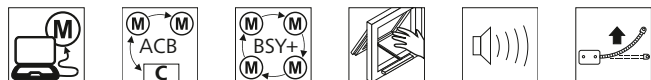
* Voor verticaal gebruik gelieve contact op te nemen met uw D+H partner!

** Afhankelijk van de bevestiging, *** volgens VdS 2580

CDC-0252-1-ACB

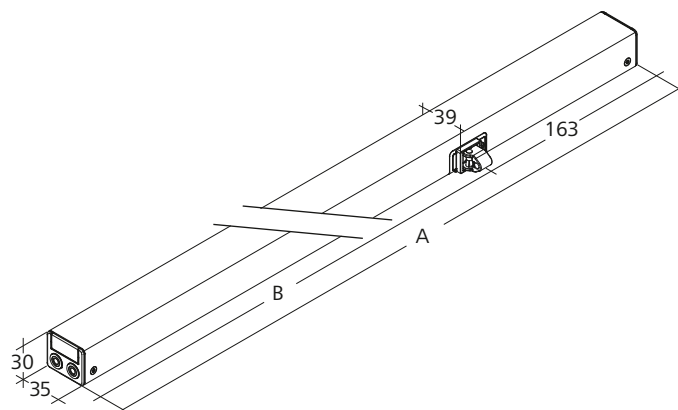
Mogelijke aandrijfopties

Een uitleg van de iconen vindt u op de laatste pagina.



Dimensies

Alle gegevens in mm

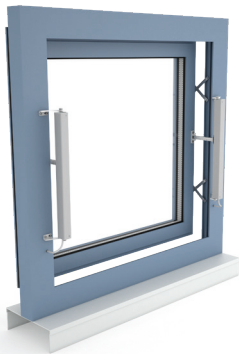


Versie

Type	Art.-Nr.	Slag	Afmeting A	Afmeting B	Opmerking
CDC-0252-0350-1-ACB M1-R	26.100.05	350 mm	405 mm	242 mm	Rechteruitvoering
CDC-0252-0350-1-ACB M1-L	26.100.10	350 mm	405 mm	242 mm	Linkeruitvoering
CDC-0252-0350-1-ACB M2-R	26.100.06	350 mm	405 mm	242 mm	Rechteruitvoering
CDC-0252-0350-1-ACB S1-L	26.100.11	350 mm	405 mm	242 mm	Linkeruitvoering
CDC-0252-0500-1-ACB M1-R	26.100.55	500 mm	485 mm	322 mm	Rechteruitvoering
CDC-0252-0500-1-ACB M1-L	26.100.60	500 mm	485 mm	322 mm	Linkeruitvoering
CDC-0252-0500-1-ACB M2-R	26.100.56	500 mm	485 mm	322 mm	Rechteruitvoering
CDC-0252-0500-1-ACB S1-L	26.100.61	500 mm	485 mm	322 mm	Linkeruitvoering
CDC-0252-0600-1-ACB M1-R	26.101.05	600 mm	530 mm	367 mm	Rechteruitvoering
CDC-0252-0600-1-ACB M1-L	26.101.10	600 mm	530 mm	367 mm	Linkeruitvoering
CDC-0252-0600-1-ACB M2-R	26.101.06	600 mm	530 mm	367 mm	Rechteruitvoering
CDC-0252-0600-1-ACB S1-L	26.101.11	600 mm	530 mm	367 mm	Linkeruitvoering
CDC-0252-0800-1-ACB M1-R	26.102.05	800 mm	635 mm	472 mm	Rechteruitvoering
CDC-0252-0800-1-ACB M1-L	26.102.10	800 mm	635 mm	472 mm	Linkeruitvoering
CDC-0252-0800-1-ACB M2-R	26.102.06	800 mm	635 mm	472 mm	Rechteruitvoering
CDC-0252-0800-1-ACB S1-L	26.102.11	800 mm	635 mm	472 mm	Linkeruitvoering
CDC-1-ACB	26.100.00				Variabele uitrusting mogelijk

Mogelijke toepassingen

Weergave als voorbeeld



- » Opgebouwde montage
- » Geïntegreerde montage
- » Vleugel montage
- » Profiel montage
- » Duwtoepassing
- » Trektoepassing
- » Trapeziumvormige applicatie
- » "Ophaalbrug" applicatie



HS "Hoge snelheid"

Hogesnelheidsfunctie van de aandrijving voor RWA-toepassing. Ingeval van RWA moeten de aandrijvingen de gedefiniëerde openingspositie in maximaal 60 s hebben bereikt volgens de norm EN 12101-2.



Functieprogrammering

Mogelijkheid tot individuele instelling van aandrijfparameters (bijv. slag) via software en bijbehorende servicetools voor aandrijvingen die zijn uitgerust met PLP- of BSY- of BSY+ -elektronica.



BRV-bericht

Feedback via een stuurleiding wanneer de aandrijving volledig in- of uitgeschoven is. In combinatie met de AT 41- en ERM 44-modules wordt dit bericht naar de gebouwcentrale (GBS), de modules of de vergrendelingsaandrijving gestuurd. Het BRV-bericht is niet potentiaalvrij.



ACB (Advanced Communication Bus)

Maakt directe buscommunicatie mogelijk tussen sturing en aandrijving voor bvb. positienauwkeurige sturingen of aandrijvingsterugkoppelingen. De communicatie gebeurt met het open Modbus-protocol en maakt zo de combinatie mogelijk met een ACB-compatibele stuurkast of een directe verbinding met besturingen op niveau van een gebouwcentrale (GBS).



BSY+ (Synchronisatie van aandrijvingen)

BSY+ maakt communicatie en synchronisatie mogelijk tussen verschillende componenten van het raam, bvb. tussen de kettingaandrijvingen tijdens een synchroonslag of tussen venster- en sluitaandrijvingen (bijv. FRA 11 BSY+ of VLD-BSY+).



SGI -bericht (Positiebericht)

In combinatie met onze D+H-insteekmodule SE 622 of de BSY-gateway BSY-GW-024-010-U kunnen de aandrijvingen nauwkeurig worden aangestuurd.



SKS (Sluitrandbeveiliging)

Aandrijvingsoptie die een directe aansluiting van een klembeschermingsstrip of een aanwezigheidsmelder op de aandrijving mogelijk maakt (afsluitweerstand 5,6 kΩ).



Akoestisch signaal (volgens beschermingsklasse)

AS2 overeenkomend "beschermingsklasse 2" volgens de risicobeoordeling met een akoestisch waarschuwingssignaal in de richting DICHT. AS3 overeenkomend "beschermingsklasse 3" volgens de risicobeoordeling van AS2 met bijkomend een stop van 11 s bij een restslag van 28 mm.



Eindpositie-bericht (OPEN / GESLOTEN)

Terugmelding van de aandrijving via een geïntegreerd potentiaalvrij schakelcontact. Dit gebeurt wanneer de ketting / tandheugel volledig is uitgeschoven of ingetrokken.



SBD Zijbuigketting onder

Eénzijdig onbuigzame aandrijfketting, alleen buigzaam naar het scharnier toe. De aandrijving kan niet worden gedraaid.



SBU Zijbuigketting boven

Eénzijdig onbuigzame aandrijfketting, alleen buigzaam naar het scharnier toe. De aandrijving kan niet worden gedraaid.