

SHD 54 / SHD 54-BSY+ Set



Prestatiekenmerken

- » Voor het openen en sluiten van draaivleugels
- » Voor vleugelmaten tot 1,2 x 1 m (SHD 54) / 1,2 x 2 m (SHD 54-BSY+ Set)
- » Dubbele kettingaandrijfset gesynchroniseerd (SHD 54-BSY+ Set)
- » Met microprocessorgestuurde motorelektronica
- » Openen van het raam tot max. 65° in minder dan 30 sec.
- » Vergrendeling van het raam in combinatie met raamgrendelaandrijving (optioneel)
- » Vergrendelrichting instelbaar aan de aandrijving
- » Aandrijffuncties en verschillende aandrijfparameters programmeerbaar
- » Beugelset inbegrepen

Goedkeuringen / certificaten

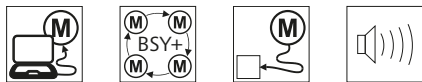
Goedkeuringsgegevens kan u opvragen bij uw D+H partner.

Artikel ook leverbaar met de volgende goedkeuringen onder een ander artikelnummer. Technische specificaties kunnen variëren.



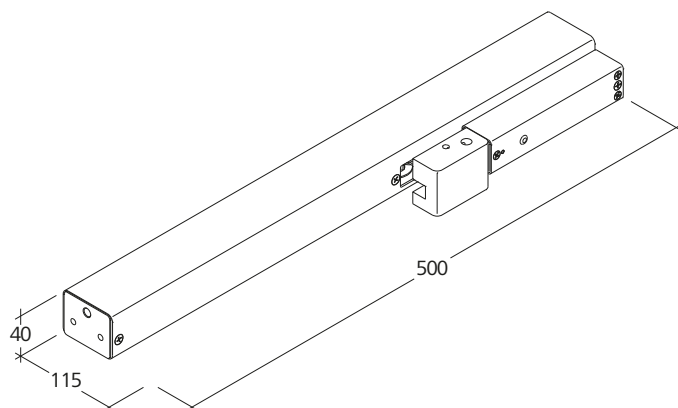
Mogelijke aandrijfopties

Een uitleg van de iconen vindt u op de laatste pagina.



Dimensies

Alle gegevens in mm



Technische specificaties

Gegevens per aandrijving

	SHD 54	SHD 54-BSY+ Set
Voorziening	24 V DC / $\pm 15\%$ / 1 A	
Arbeidscyclus	30 % (ON: 3 Min. / OFF: 7 Min.)	
Drukkracht	500 N	
Trekkkracht	500 N	
Levensduur	20000 Dubbelslag	
Slag	450 mm	
Loopsnelheid OPEN	11,8 mm/s	
Loopsnelheid OPEN - RWA	15,2 mm/s	
Loopsnelheid DICHT	11,8 mm/s	
Beschermingsgrad	IP 50	
Geluidsrukniveau emissie	LpA \leq 70 dB(A)	
Temperatuurbereik	-15 °C (-5 °C *) ... +75 °C	
Temperatuurstabiliteit	B300 (30 min / 300 °C)	
Behuizing	Aluminium	
Oppervlakte	Met poedercoating	
Kleur	Wit aluminium (~ RAL 9006)	
Verbinding	2,5 m Siliconen kabel	
B x H x D	500 x 40 x 115 mm	
Gewicht	2,10 kg	

* Volgens Vds 2580

Versie

Type	Art.-Nr.	Slag	Commentaar
SHD 54/450-BSY+ Set	23.050.80	450 mm	
SHD	26.501.00	450 mm	Variabele uitrusting mogelijk



HS "Hoge snelheid"

Hogesnelheidsfunctie van de aandrijving voor RWA-toepassing. Ingeval van RWA moeten de aandrijvingen de gedefiniëerde openingspositie in maximaal 60 s hebben bereikt volgens de norm EN 12101-2.



Functieprogrammering

Mogelijkheid tot individuele instelling van aandrijfparameters (bijv. slag) via software en bijbehorende servicetools voor aandrijvingen die zijn uitgerust met PLP- of BSY- of BSY+ -elektronica.



BRV-bericht

Feedback via een stuurleiding wanneer de aandrijving volledig in- of uitgeschoven is. In combinatie met de AT 41- en ERM 44-modules wordt dit bericht naar de gebouwcentrale (GBS), de modules of de vergrendelingsaandrijving gestuurd. Het BRV-bericht is niet potentiaalvrij.



ACB (Advanced Communication Bus)

Maakt directe buscommunicatie mogelijk tussen sturing en aandrijving voor bvb. positienauwkeurige sturingen of aandrijvingsterugkoppelingen. De communicatie gebeurt met het open Modbus-protocol en maakt zo de combinatie mogelijk met een ACB-compatibele stuurkast of een directe verbinding met besturingen op niveau van een gebouwcentrale (GBS).



BSY+ (Synchronisatie van aandrijvingen)

BSY+ maakt communicatie en synchronisatie mogelijk tussen verschillende componenten van het raam, bvb. tussen de kettingaandrijvingen tijdens een synchroonslag of tussen venster- en sluitaandrijvingen (bijv. FRA 11 BSY+ of VLD-BSY+).



SGI -bericht (Positiebericht)

In combinatie met onze D+H-insteekmodule SE 622 of de BSY-gateway BSY-GW-024-010-U kunnen de aandrijvingen nauwkeurig worden aangestuurd.



SKS (Sluitrandbeveiliging)

Aandrijvingsoptie die een directe aansluiting van een klembeschermingsstrip of een aanwezigheidsmelder op de aandrijving mogelijk maakt (afsluitweerstand 5,6 kΩ).



Akoestisch signaal (volgens beschermingsklasse)

AS2 overeenkomend "beschermingsklasse 2" volgens de risicobeoordeling met een akoestisch waarschuwingssignaal in de richting DICHT. AS3 overeenkomend "beschermingsklasse 3" volgens de risicobeoordeling van AS2 met bijkomend een stop van 11 s bij een restslag van 28 mm.



Eindpositie-bericht (OPEN / GESLOTEN)

Terugmelding van de aandrijving via een geïntegreerd potentiaalvrij schakelcontact. Dit gebeurt wanneer de ketting / tandheugel volledig is uitgeschoven of ingetrokken.



SBD Zijbuigketting onder

Eénzijdig onbuigzame aandrijfketting, alleen buigzaam naar het scharnier toe. De aandrijving kan niet worden gedraaid.



SBU Zijbuigketting boven

Eénzijdig onbuigzame aandrijfketting, alleen buigzaam naar het scharnier toe. De aandrijving kan niet worden gedraaid.



WS (Gebruik in het zwembad)

Optie voor tandheugelaandrijvingen zodat deze voor gebruik in zwembaden geschikt zijn. De aandrijving is voorzien van een A4-tandheugel, A4-oogschroef en een gehard RVS tandwiel.



W (Buitengebruik)

Optie voor tandheugelaandrijvingen zodat deze voor buitengebruik geschikt zijn. De aandrijving is voorzien van een drukvereffeningsopening (installatie-afhankelijk), anticondensatie-lak op de elektronica en een gehard RVS tandwiel.