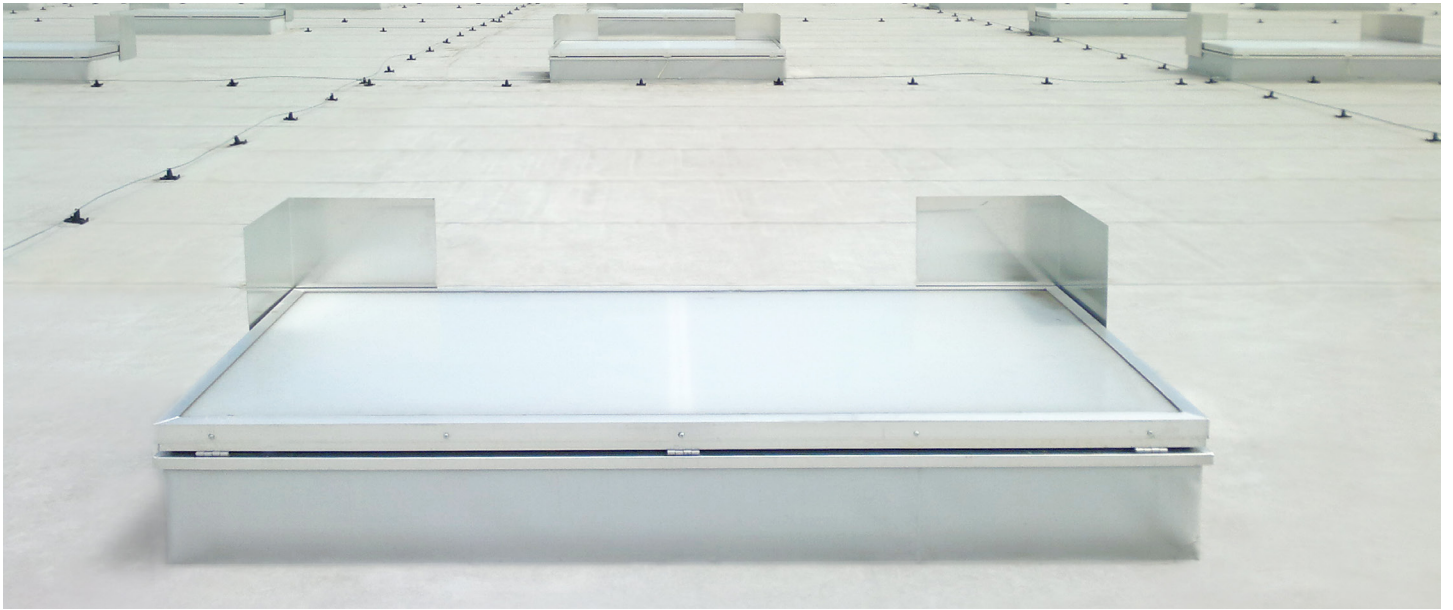


# Rookluiken



Rookluiken zijn onderdelen van het rookafvoersysteem dat op het dak van een gebouw is geïnstalleerd. Hun belangrijkste functie is het afvoeren van de rook, giftige gassen en hitte die bij een brand ontstaan. Het doel is ervoor te zorgen dat de vluchtroutes zo rookvrij mogelijk zijn, zodat een effectieve evacuatie mogelijk is. Dit zal reddingsoperaties vergemakkelijken en het effect van hoge temperaturen op de structuur van het gebouw verminderen. Tegelijkertijd kunnen de rookluiken de ruimte verlichten en ventileren.

De rookluiken FIRE en FIRE-2 hebben een certificaat van bestendigheid van de gebruikseigenschappen afgegeven door de afdeling Certificering van het Building Research Institute. De gebruikte ZA- en DXD-tandheugel aandrijvingen hebben een certificaat van goedkeuring, afgegeven door het Centrum voor Wetenschappelijk Onderzoek en Brandbeveiliging (CNBOP).

## Parameters

De rookluiken zijn getest op technische en gebruikseisen voor rookafvoer. In dit opzicht voldoen zij aan de geharmoniseerde norm EN12101-2; 2005.

### **Classificatie voor rookluiken :**

- Betrouwbaarheid Re50
- Weerstand tegen:
  - Windbelasting WL1500
  - Lage temperatuur T
  - Hoge temperatuur B300
  - Sneeuwbelasting SL550

## Rookluiken FIRE en FIRE-2

- » Rechte basis van plaatstaal, 500 mm hoog, geprofileerd om een "C" te vormen en zo de basis (onderste flens van de basis) aan het dak te kunnen verankeren en isoleren (onderste en bovenste flenzen van de basis).
- » De rookluiken zijn vervaardigd met aluminium profielen en gevuld met 16 mm dik ( $U = 1,8 [W/m^2 \times K]$ ) of 25 mm dik ( $U = 1,5 [W/m^2 \times K]$ ) polycarbonaat met cellenstructuur.\*
- » 250 mm hoog windscherm van aluminiumplaat
- » Geleidingsmondstuk van gegalvaniseerd plaatstaal met een hoogte van 350 mm

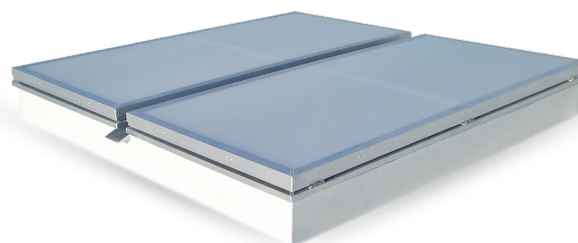
\* Optionele invulling voor een veel lager warmteoverdrachtscoëfficiënt (polycarbonaat + laminaat + polycarbonaat)

1. 10 mm 3K + GVK 1,1 mm + 10 mm 3K:  $U = 1,0546 [W/m^2 \times K]$ .

2. 16 mm 3K + GVK 1,1 mm + 10 mm 3K:  $U = 0,9073 [W/m^2 \times K]$ .



Rookluik met 1 klep FIRE



Rookluik met 2 kleppen FIRE-2

# Parameters voor de FIRE-2 rookluiken

Lp.	Nominale afmetingen van de opening [cm]	Actieve oppervlakte [m <sup>2</sup> ]			Gewicht rookkoepel incl. windbescherming [kg] *	Aangepaste motor; stroomverbruik [A]
		Rookluiken	Rookluiken met windbescherming	Rookluiken met windbescherming en stuurstuk		
1	150 x 150	1,31	1,51	1,69	104	2 x ZA 155/600-HS; 2 x 2,5 A
2	160 x 150	1,37	1,61	1,80	107	
3	160 x 160	1,46	1,72	1,92	110	
4	170 x 150	1,43	1,71	1,91	109	
5	170 x 160	1,50	1,82	2,04	113	
6	170 x 170	1,62	1,94	2,20	117	
7	180 x 150	1,49	1,81	2,03	112	
8	180 x 160	1,56	1,93	2,19	116	
9	180 x 170	1,65	2,05	2,33	120	
10	180 x 180	1,78	2,17	2,46	124	
11	190 x 150	1,54	1,91	2,14	115	
12	190 x 160	1,61	2,04	2,31	119	
13	190 x 170	1,71	2,16	2,46	123	
14	190 x 180	1,85	2,29	2,60	127	
15	190 x 190	1,99	2,42	2,74	131	
16	200 x 100	1,20	1,32	1,48	97	
17	200 x 110	1,28	1,47	1,63	101	
18	200 x 120	1,34	1,61	1,80	105	
19	200 x 130	1,43	1,74	1,95	109	
20	200 x 140	1,51	1,88	2,10	113	
21	200 x 150	1,59	2,01	2,28	117	
22	200 x 160	1,66	2,14	2,43	122	
23	200 x 170	1,77	2,28	2,58	126	
24	200 x 180	1,87	2,41	2,74	130	
25	200 x 190	2,01	2,55	2,89	134	
26	200 x 200	2,16	2,68	3,08	138	
27	210 x 100	1,24	1,39	1,55	99	
28	210 x 110	1,32	1,55	1,71	104	
29	210 x 120	1,41	1,69	1,89	108	
30	210 x 130	1,47	1,83	2,05	112	
31	210 x 140	1,56	1,97	2,23	116	
32	210 x 150	1,64	2,11	2,39	120	
33	210 x 160	1,71	2,25	2,55	124	
34	210 x 170	1,82	2,39	2,71	128	
35	210 x 180	1,93	2,53	2,87	133	
36	210 x 190	2,08	2,67	3,07	137	
37	210 x 200	2,23	2,81	3,23	141	
38	220 x 100	1,30	1,47	1,63	102	
39	220 x 110	1,38	1,62	1,79	106	
40	220 x 120	1,45	1,77	1,98	110	
41	220 x 130	1,54	1,92	2,15	114	
42	220 x 140	1,60	2,06	2,34	118	
43	220 x 150	1,68	2,21	2,51	123	
44	220 x 160	1,80	2,36	2,68	127	
45	220 x 170	1,87	2,51	2,84	131	
46	220 x 180	1,98	2,65	3,05	135	
47	220 x 190	2,13	2,80	3,22	140	
48	220 x 200	2,24	2,95	3,39	144	
49	230 x 100	1,36	1,54	1,70	104	
50	230 x 110	1,42	1,70	1,90	109	
51	230 x 120	1,52	1,85	2,07	113	
52	230 x 130	1,59	2,00	2,24	117	
53	230 x 140	1,67	2,16	2,45	121	
54	230 x 150	1,76	2,31	2,62	125	
55	230 x 160	1,84	2,47	2,80	130	
56	230 x 170	1,92	2,62	2,97	134	
57	230 x 180	2,03	2,77	3,19	138	
58	230 x 190	2,19	2,93	3,37	142	
59	230 x 200	2,30	3,08	3,54	146	2 x DXD 300/800-BSY+HS; 2 x 6,4 A
60	240 x 100	1,39	1,61	1,78	107	2 x ZA 155/800-HS; 2 x 3,2 A
61	240 x 110	1,48	1,77	1,98	111	
62	240 x 120	1,56	1,93	2,16	115	
63	240 x 130	1,65	2,09	2,37	120	
64	240 x 140	1,71	2,25	2,55	124	
65	240 x 150	1,80	2,41	2,74	128	
66	240 x 160	1,88	2,57	2,92	132	
67	240 x 170	2,00	2,73	3,14	137	
68	240 x 180	2,07	2,89	3,33	141	
69	240 x 190	2,23	3,06	3,51	145	
70	240 x 200	2,35	3,22	3,70	149	2 x DXD 300/800-BSY+HS; 2 x 6,4 A
71	250 x 100	1,45	1,68	1,85	110	2 x ZA 155/800-HS; 2 x 3,2 A
72	250 x 110	1,54	1,84	2,06	114	
73	250 x 120	1,62	2,01	2,25	118	
74	250 x 130	1,69	2,18	2,47	122	
75	250 x 140	1,79	2,35	2,66	127	
76	250 x 150	1,88	2,51	2,85	131	
77	250 x 160	1,96	2,68	3,04	135	
78	250 x 170	2,04	2,85	3,27	140	
79	250 x 180	2,16	3,02	3,47	144	

\* nettogewicht van de rookluiken = brutogewicht van de rookluiken (de rookluiken zijn verpakt in noppenfolie); voor rookluiken met gerichte stuurstukken moet rekening worden gehouden met het gewicht van de stuurstukken

Lp.	Nominale afmetingen van de opening [cm]	Actieve oppervlakte [m <sup>2</sup> ]			Gewicht rookkoepel incl. windbescherming [kg] *	Aangepaste motor; stroomverbruik [A]	
		Rookluiken	Rookluiken met windbescherming	Rookluiken met windbescherming en stuurstuk			
80	250 x 190	2,28	3,18	3,66	148	2 x DXD 300/800-BSY+HS; 2 x 6,4 A	
81	250 x 200	2,40	3,35	3,85	152		
82	260 x 100	1,51	1,74	1,92	112	2 x ZA 155/1000-HS; 2 x 3,5 A	
83	260 x 110	1,60	1,92	2,15	116		
84	260 x 120	1,69	2,09	2,34	121		
85	260 x 130	1,76	2,27	2,57	125		
86	260 x 140	1,86	2,44	2,77	129		
87	260 x 150	1,95	2,61	2,96	134		
88	260 x 160	2,04	2,79	3,20	138		
89	260 x 170	2,12	2,96	3,40	142		
90	260 x 180	2,20	3,14	3,60	146		
91	260 x 190	2,32	3,31	3,80	151		2 x DXD 300/1000-BSY+HS; 2 x 7 A
92	260 x 200	2,44	3,48	4,00	155		
93	270 x 100	1,54	1,81	2,00	115	2 x ZA 155/1000-HS; 2 x 3,5 A	
94	270 x 110	1,63	1,99	2,23	119		
95	270 x 120	1,72	2,17	2,43	123		
96	270 x 130	1,83	2,35	2,67	128		
97	270 x 140	1,93	2,53	2,87	132		
98	270 x 150	1,99	2,71	3,08	136		
99	270 x 160	2,07	2,89	3,33	141		
100	270 x 170	2,16	3,08	3,53	145		
101	270 x 180	2,28	3,26	3,74	149		
102	270 x 190	2,36	3,44	3,95	154		2 x DXD 300/1000-BSY+HS; 2 x 7 A
103	270 x 200	2,54	3,62	4,16	158		
104	280 x 100	1,60	1,88	2,10	117	2 x ZA 155/1000-HS; 2 x 3,5 A	
105	280 x 110	1,69	2,06	2,31	122		
106	280 x 120	1,78	2,25	2,55	126		
107	280 x 130	1,89	2,44	2,77	130		
108	280 x 140	1,96	2,63	2,98	135		
109	280 x 150	2,06	2,81	3,19	139		
110	280 x 160	2,15	3,00	3,45	143		
111	280 x 170	2,24	3,19	3,67	148		
112	280 x 180	2,32	3,38	3,88	152		
113	280 x 190	2,45	3,56	4,10	156		2 x DXD 300/1000-BSY+HS; 2 x 7 A
114	280 x 200	2,58	3,75	4,31	161		
115	290 x 100	1,65	1,94	2,18	120	2 x ZA 155/1000-HS; 2 x 3,5 A	
116	290 x 110	1,76	2,14	2,39	124		
117	290 x 120	1,84	2,33	2,65	129		
118	290 x 130	1,92	2,53	2,87	133		
119	290 x 140	2,03	2,72	3,09	137		
120	290 x 150	2,13	2,92	3,35	142		
121	290 x 160	2,23	3,11	3,57	146		
122	290 x 170	2,32	3,30	3,80	150		
123	290 x 180	2,40	3,50	4,02	155		2 x DXD 300/1000-BSY+HS; 2 x 7 A
124	290 x 190	2,48	3,69	4,24	159		
125	290 x 200	2,61	3,89	4,52	164		
126	300 x 100	1,71	2,01	2,25	122	2 x ZA 155/1000-HS; 2 x 3,5 A	
127	300 x 110	1,82	2,21	2,48	127		
128	300 x 120	1,91	2,41	2,74	131		
129	300 x 130	1,99	2,61	2,96	136		
130	300 x 140	2,10	2,81	3,19	140		
131	300 x 150	2,21	3,02	3,47	144		
132	300 x 160	2,30	3,22	3,70	149		
133	300 x 170	2,40	3,42	3,93	153		
134	300 x 180	2,48	3,62	4,16	158	2 x DXD 300/1000-BSY+HS; 2 x 7 A	
135	300 x 190	2,57	3,82	4,39	162		
136	300 x 200	2,64	4,02	4,68	166		

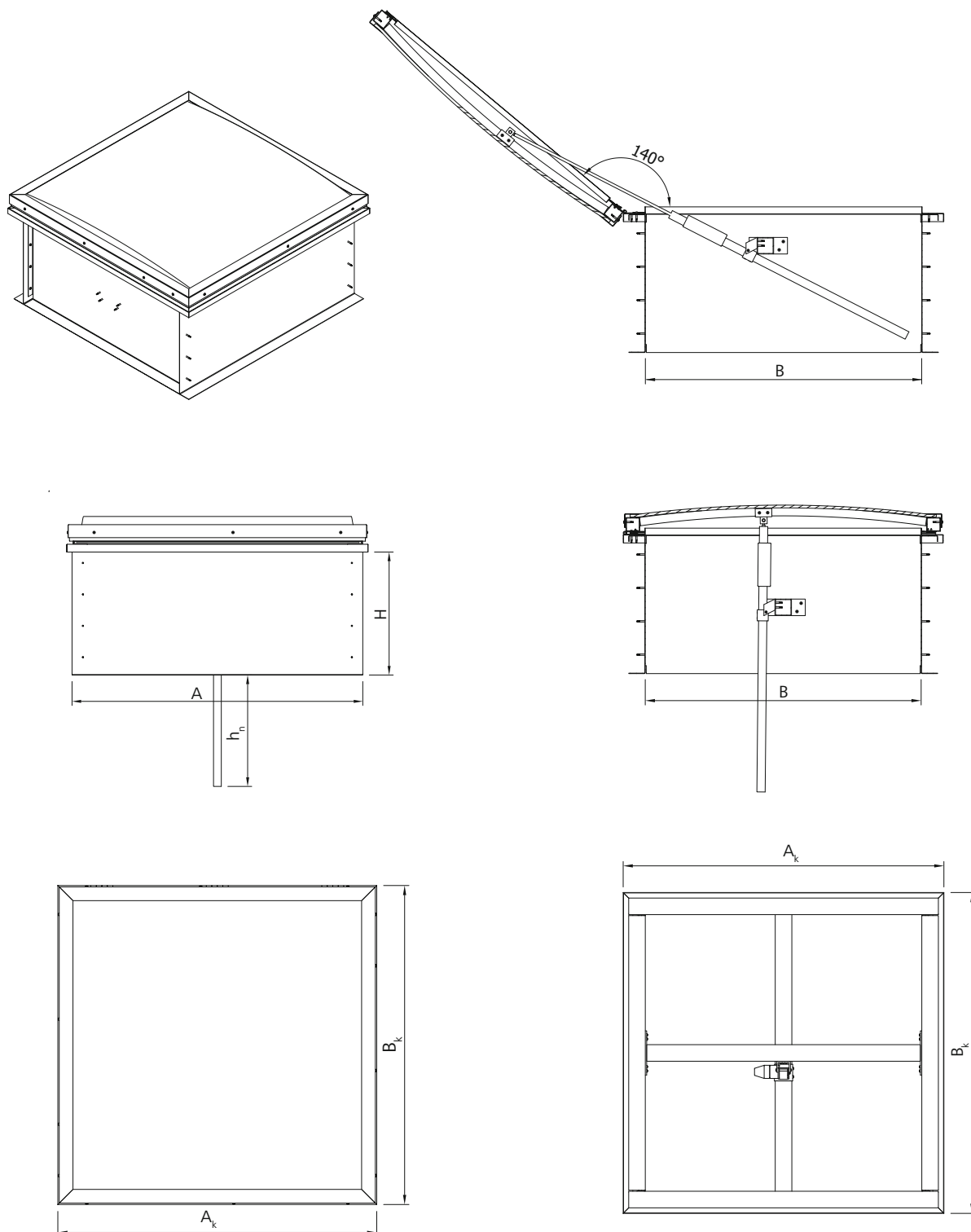
\* nettogewicht van de rookluiken = brutogewicht van de rookluiken (de rookluiken zijn verpakt in noppenfolie); voor rookluiken met gerichte stuurstukken moet rekening worden gehouden met het gewicht van de stuurstukken

# Parameters voor de FIRE rookluiken

Lp.	Nominale afmetingen van de opening [cm]	Actieve oppervlakte [m <sup>2</sup> ]			Gewicht rook-koepel incl. windbescherming [kg] *	Aangepaste motor; stroomverbruik [A]
		Rookluiken	Rookluiken met windbescherming	Rookluiken met windbescherming en stuurstuk		
1	100 x 100	0,47	0,77	0,82	51	ZA 155/800-HS; 3,2 A
2	100 x 110	0,51	0,85	0,90	53	
3	100 x 120	0,55	0,91	0,98	56	
4	100 x 130	0,59	0,98	1,07	58	
5	100 x 140	0,63	1,05	1,16	61	
6	100 x 150	0,66	1,13	1,25	63	
7	100 x 160	0,69	1,18	1,33	66	
8	100 x 170	0,73	1,26	1,41	68	
9	100 x 180	0,76	1,33	1,49	73	
10	100 x 190	0,78	1,41	1,58	74	
11	100 x 200	0,82	1,46	1,66	76	DXD 300/800-BSY+HS; 6,4 A lub ZA 155/800-HS; 3,2 A
12	100 x 210	0,84	1,53	1,74	78	DXD 300/800-BSY+HS; 6,4 A
13	100 x 220	0,88	1,61	1,83	81	
14	110 x 110	0,58	0,92	0,99	55	ZA 155/800-HS; 3,2 A
15	110 x 120	0,62	0,99	1,08	58	
16	110 x 130	0,67	1,07	1,19	60	
17	110 x 140	0,71	1,14	1,28	63	
18	110 x 150	0,76	1,22	1,37	65	
19	110 x 160	0,79	1,30	1,46	68	
20	110 x 170	0,84	1,37	1,55	70	
21	110 x 180	0,87	1,45	1,64	73	
22	110 x 190	0,92	1,53	1,73	75	DXD 300/800-BSY+HS; 6,4 A lub ZA 155/800-HS; 3,2 A
23	110 x 200	0,95	1,61	1,83	77	DXD 300/800-BSY+HS; 6,4 A
24	110 x 210	0,97	1,66	1,92	80	
25	110 x 220	1,02	1,74	2,01	83	ZA 155/800-HS; 3,2 A
26	115 x 115	0,65	0,99	1,08	58	
27	120 x 120	0,71	1,08	1,20	61	ZA 155/1000-HS; 3,5 A
28	120 x 130	0,75	1,15	1,29	63	
29	120 x 140	0,81	1,24	1,39	66	
30	120 x 150	0,85	1,31	1,49	68	
31	120 x 160	0,90	1,40	1,59	71	
32	120 x 170	0,94	1,49	1,69	73	
33	120 x 180	0,99	1,56	1,79	76	DXD 300/1000-BSY+HS; 7 A lub ZA 155/1000-HS; 3,5 A
34	120 x 190	1,03	1,64	1,89	78	DXD 300/1000-BSY+HS; 7 A
35	120 x 200	1,08	1,73	1,99	81	
36	120 x 210	1,11	1,81	2,09	83	ZA 155/1000-HS; 3,5 A
37	120 x 220	1,16	1,90	2,19	86	
38	125 x 125	0,77	1,16	1,30	63	
39	130 x 130	0,85	1,25	1,40	65	
40	130 x 140	0,89	1,33	1,51	68	
41	130 x 150	0,96	1,42	1,62	70	
42	130 x 160	1,00	1,52	1,73	73	
43	130 x 170	1,06	1,59	1,83	75	
44	130 x 180	1,10	1,68	1,94	78	DXD 300/1000-BSY+HS; 7 A
45	130 x 190	1,16	1,78	2,05	80	
46	130 x 200	1,20	1,87	2,16	83	
47	130 x 210	1,26	1,94	2,27	85	
48	130 x 220	1,29	2,03	2,37	88	
49	140 x 140	1,00	1,43	1,63	71	ZA 155/1000-HS; 3,5 A
50	140 x 150	1,05	1,51	1,74	73	
51	140 x 160	1,12	1,61	1,86	76	DXD 300/1000-BSY+HS; 7 A lub ZA 155/1000-HS; 3,5 A
52	140 x 170	1,17	1,71	1,98	78	DXD 300/1000-BSY+HS; 7 A
53	140 x 180	1,23	1,81	2,09	81	
54	140 x 190	1,28	1,89	2,21	83	
55	140 x 200	1,34	1,99	2,32	85	
56	150 x 150	1,15	1,62	1,87	76	DXD 300/1000-BSY+HS; 7 A
57	150 x 160	1,22	1,73	1,99	79	
58	150 x 170	1,28	1,81	2,12	81	
59	150 x 180	1,35	1,92	2,24	84	
60	150 x 190	1,43	2,02	2,37	86	
61	160 x 160	1,33	1,82	2,12	81	
62	160 x 170	1,39	1,93	2,26	83	
63	160 x 180	1,47	2,04	2,39	89	

\* Nettogewicht van de rookluiken = brutogewicht van de rookluiken (de rookluiken zijn verpakt in noppenfolie); voor rookluiken met winddeflectors 4 kg toevoegen

# Rookluiken met 1 klep FIRE

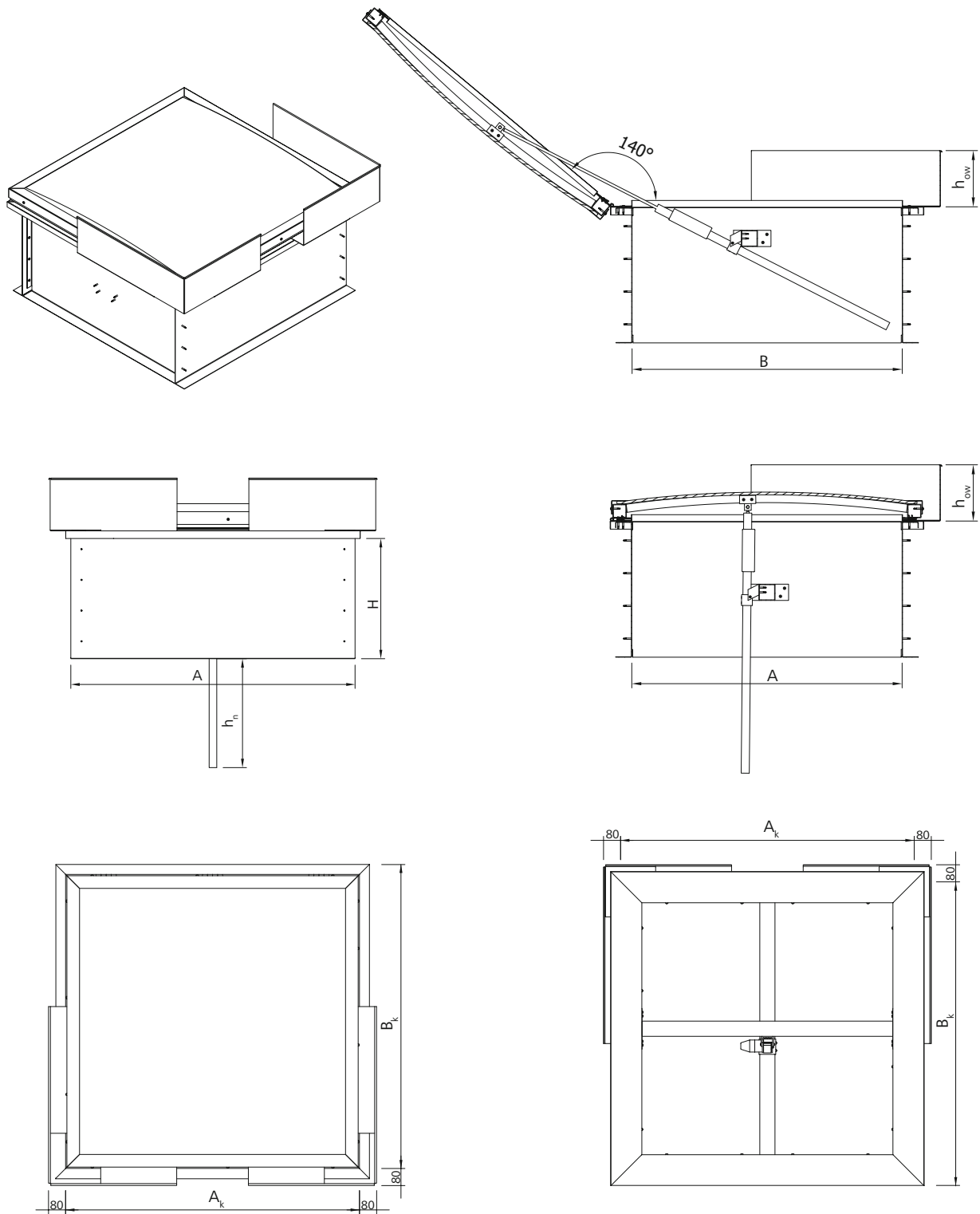


## Legende

A - Lengte van het rookluik  
 B - Breedte van het rookluik  
 H - Hoogte van het rookluik  
 hn - Afstand van de aandrijfstang onder het rookluik (in gesloten positie)

Ak - Lengte van het rookluik (met klep)  
 Bk - Breedte van het rookluik (met klep)

# Rookluiken met 1 klep FIRE en windbescherming (kuip)



## Legende

A - Lengte van het rookluik

B - Breedte van het rookluik

H - Hoogte van het rookluik

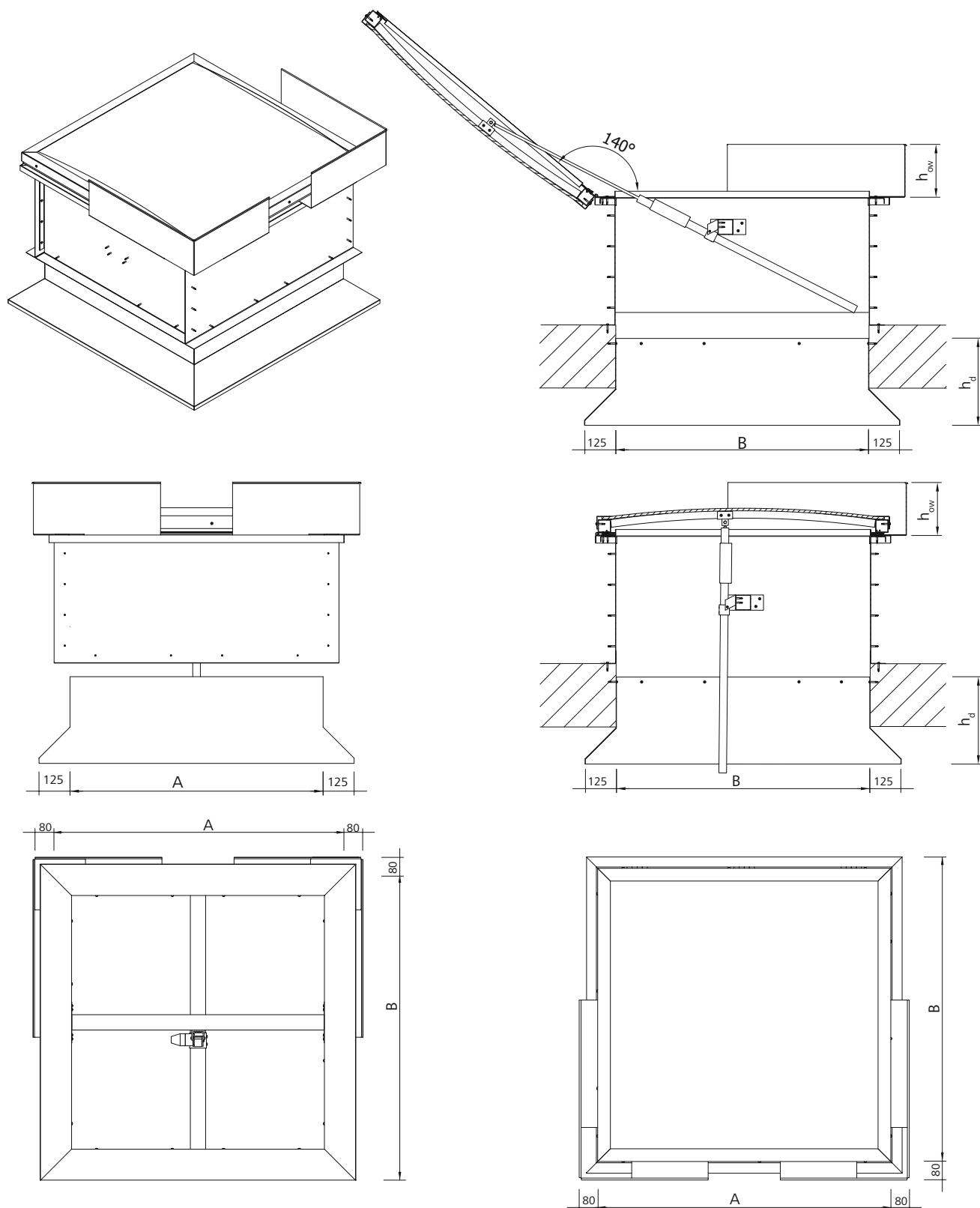
h<sub>n</sub> - Afstand van de aandrijfstang onder het rookluik (in gesloten positie)

A<sub>k</sub> - Lengte van het rookluik (met windbescherming)

B<sub>k</sub> - Breedte van het rookluik (met windbescherming)

h<sub>ox</sub> - Hoogte van de winddeflector (windbescherming)

# Rookluiken met 1 klep met windbescherming (kuip) en stuurstuk

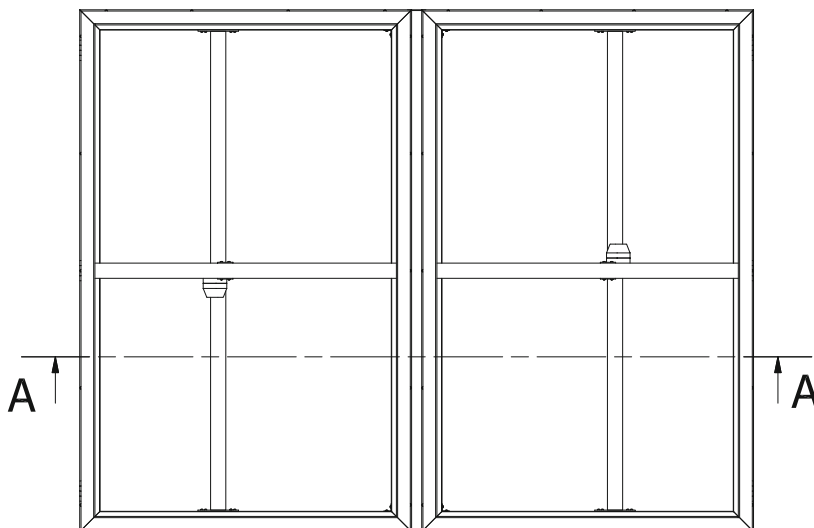
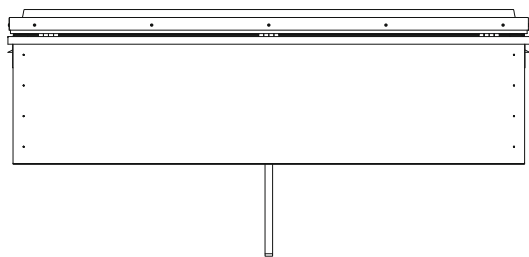
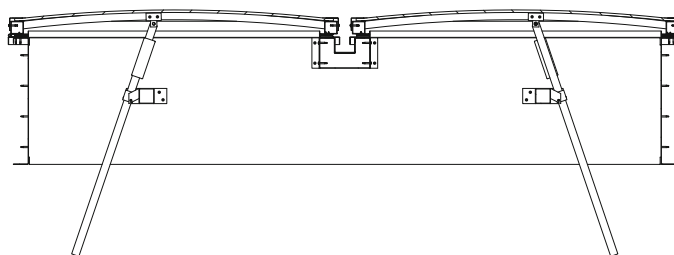
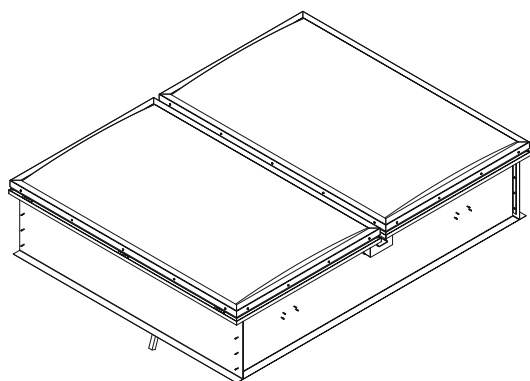


## Legende

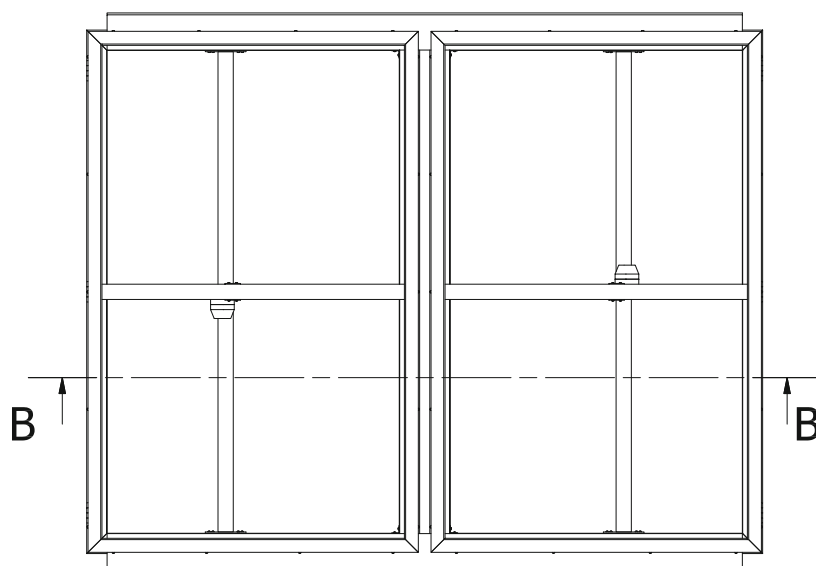
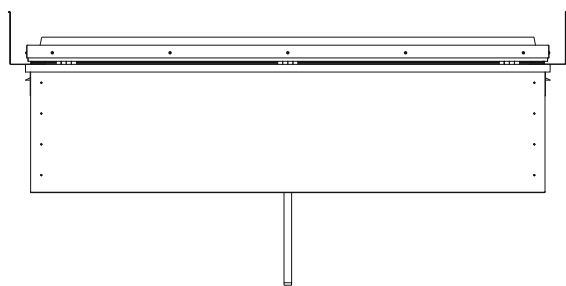
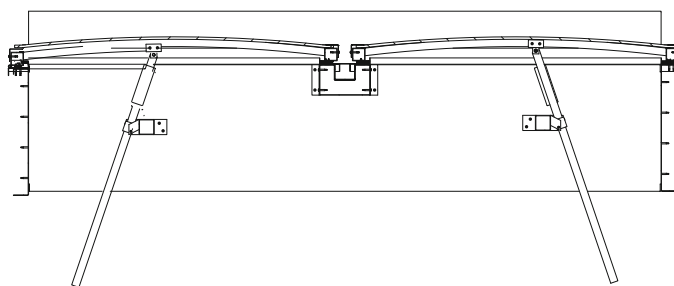
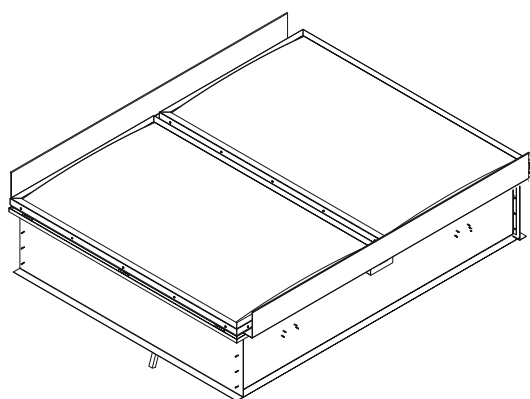
- A - Lengte van het rookluik
- B - Breedte van het rookluik
- $h_{ow}$  - Hoogte van de winddeflector (windbescherming)
- $h_d$  - Hoogte van het stuurstuk



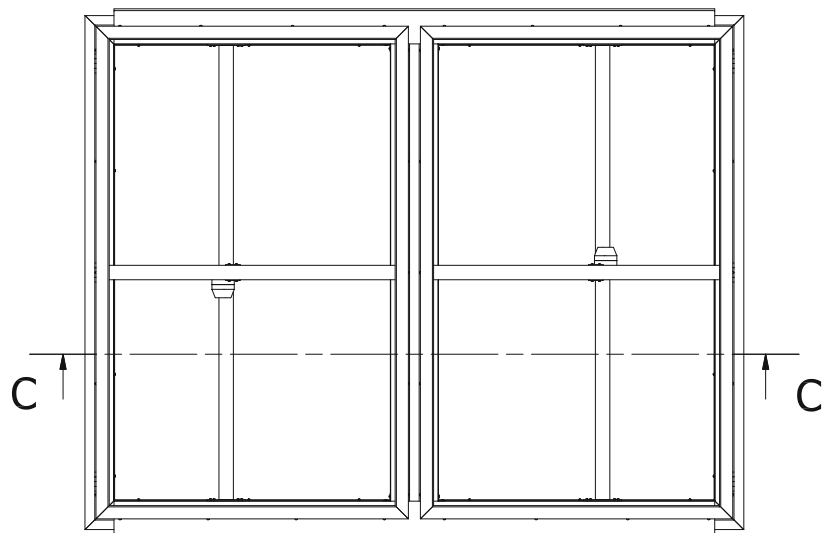
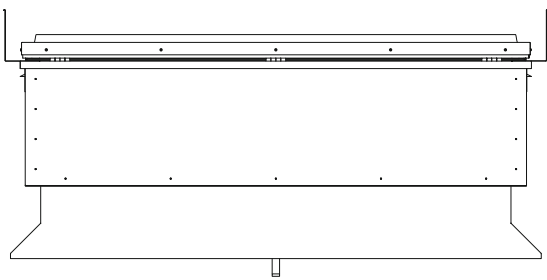
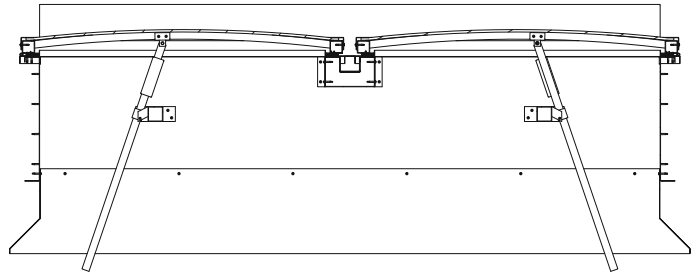
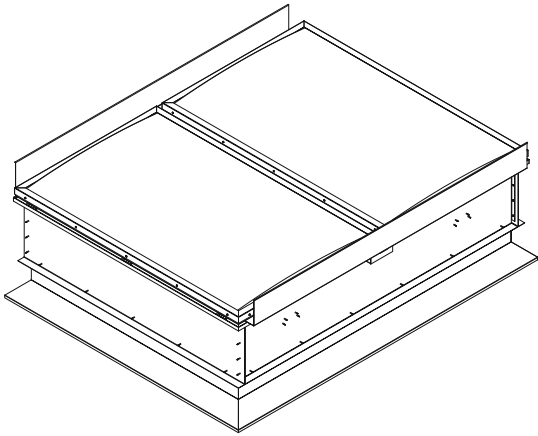
# Rookluiken met 2 kleppen FIRE-2



## Rookluiken met 2 kleppen met winddeflectors (kuip) FIRE-2

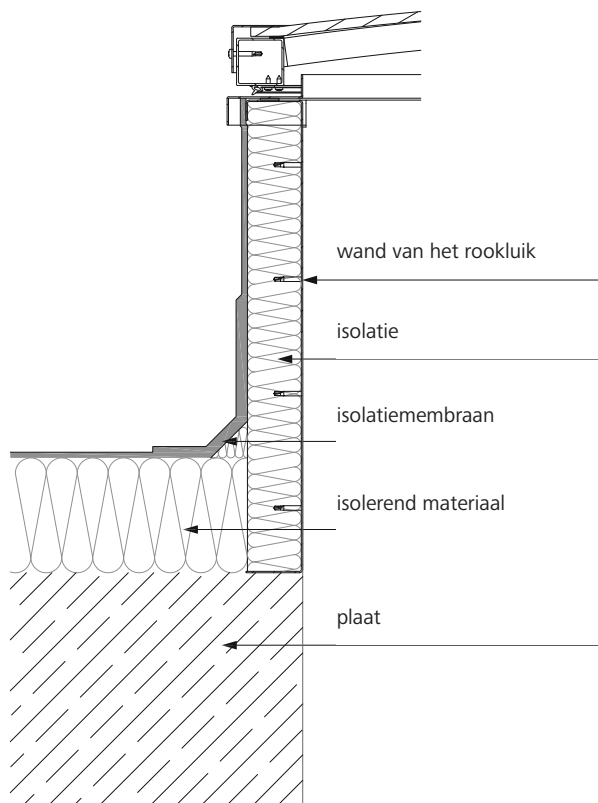


# Rookluiken met 2 kleppen met winddeflectors (kuip) en stuurstuk FIRE-2



# Montage van de rookluiken FIRE et FIRE-2

## Installatie op een betonplaat



## Bevestiging van de klep aan de rookluikbasis

