

VLD 51 / VLD 51-BSY+



Prestatiekenmerken

- » Inzetbaar voor openingen voor rookafvoer, D+H Euro RWA conform EN 12101-2 en voor dagelijkse ventilatie
- » Tot max. 6 VLD-BSY+ aandrijvingen aan één raam mogelijk
- » Voor het bedienen van standaard-schuifbeslag
- » Aandrijffuncties en verschillende aandrijfparameters kunnen worden geprogrammeerd (VLD 51-BSY+)
- » Handmatige noodontgrendeling mogelijk
- » Vergrendelrichting instelbaar aan de aandrijving
- » Verhoogde inbraakbeveiliging

Goedkeuringen / certificaten

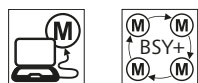
Goedkeuringsgegevens kan u opvragen bij uw D+H partner.

Artikel ook leverbaar met de volgende goedkeuringen onder een ander artikelnummer. Technische specificaties kunnen variëren.



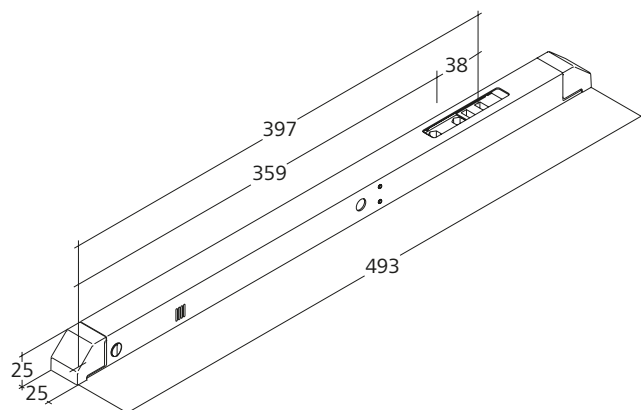
Mogelijke aandrijfopties

Een uitleg van de iconen vindt u op de laatste pagina.



Dimensies

Alle gegevens in mm



Technische specificaties

| | VLD 51 | VLD 51-BSY+ |
|--------------------------|---------------------------------|-------------|
| Voorziening | 24 V DC / $\pm 20\%$ / 1 A | |
| Arbeidscyclus | 30 % (ON: 3 Min. / OFF: 7 Min.) | |
| Vergrendelingskracht | 500 N | |
| Losbreekkracht | 1000 N * | |
| Levensduur | > 10000 Cycli | |
| Loopsnelheid OPEN | 4,2 mm/s | 3,3 mm/s |
| Loopsnelheid OPEN - RWA | - | 4,2 mm/s |
| Loopsnelheid DICHT | 4,2 mm/s | 3,3 mm/s |
| Beschermingsgrad | IP 50 | |
| Geluidsrukniveau emissie | LpA \leq 70 dB(A) | |
| Temperatuurbereik | -15 °C (-5 °C **) ... +75 °C | |
| Temperatuurstabiliteit | B300 (30 min / 300 °C) | |
| Behuizing | Roestvrij staal V2A | |
| Verbinding | 2,5 m Siliconen kabel | |
| B x H x D | 493 x 25 x 25 mm | |

* Losbreekkracht in ontgrendelde positie, ** volgens VdS 2580

Versie

| Type | Art.-Nr. | Slag | Gewicht | Opmerking |
|-----------------|-----------|-------|---------|-------------------------------|
| VLD 51/038 | 23.060.50 | 38 mm | 1,20 kg | |
| VLD | 23.060.00 | | 1,20 kg | Variabele uitrusting mogelijk |
| VLD 51/038-BSY+ | 23.060.70 | 38 mm | 1,20 kg | |
| VLD-BSY+ | 23.060.80 | | 1,20 kg | Variabele uitrusting mogelijk |
| PI-VLD | 23.066.10 | | 0,20 kg | Geïntegreerde montage |
| RE-VLD | 23.066.00 | | 0,20 kg | Opgebouwde montage |
| VLD-BS009-IM | 24.AFK.KS | | 0,20 kg | Opgebouwde montage |



HS "Hoge snelheid"

Hogesnelheidsfunctie van de aandrijving voor RWA-toepassing. Ingeval van RWA moeten de aandrijvingen de gedefiniëerde openingspositie in maximaal 60 s hebben bereikt volgens de norm EN 12101-2.



Functieprogrammering

Mogelijkheid tot individuele instelling van aandrijfparameters (bijv. slag) via software en bijbehorende servicetools voor aandrijvingen die zijn uitgerust met PLP- of BSY- of BSY+ -elektronica.



BRV-bericht

Feedback via een stuurleiding wanneer de aandrijving volledig in- of uitgeschoven is. In combinatie met de AT 41- en ERM 44-modules wordt dit bericht naar de gebouwcentrale (GBS), de modules of de vergrendelingsaandrijving gestuurd. Het BRV-bericht is niet potentiaalvrij.



ACB (Advanced Communication Bus)

Maakt directe buscommunicatie mogelijk tussen sturing en aandrijving voor bvb. positienauwkeurige sturingen of aandrijvingsterugkoppelingen. De communicatie gebeurt met het open Modbus-protocol en maakt zo de combinatie mogelijk met een ACB-compatibele stuurkast of een directe verbinding met besturingen op niveau van een gebouwcentrale (GBS).



BSY+ (Synchronisatie van aandrijvingen)

BSY+ maakt communicatie en synchronisatie mogelijk tussen verschillende componenten van het raam, bvb. tussen de kettingaandrijvingen tijdens een synchroonslag of tussen venster- en sluitaandrijvingen (bijv. FRA 11 BSY+ of VLD-BSY+).



SGI -bericht (Positiebericht)

In combinatie met onze D+H-insteekmodule SE 622 of de BSY-gateway BSY-GW-024-010-U kunnen de aandrijvingen nauwkeurig worden aangestuurd.



SKS (Sluitrandbeveiliging)

Aandrijvingsoptie die een directe aansluiting van een klembeschermingstrip of een aanwezigheidsmelder op de aandrijving mogelijk maakt (afsluitweerstand 5,6 kΩ).



Akoestisch signaal (volgens beschermingsklasse)

AS2 overeenkomend "beschermingsklasse 2" volgens de risicobeoordeling met een akoestisch waarschuwingssignaal in de richting DICHT. AS3 overeenkomend "beschermingsklasse 3" volgens de risicobeoordeling van AS2 met bijkomend een stop van 11 s bij een restslag van 28 mm.



Eindpositie-bericht (OPEN / GESLOTEN)

Terugmelding van de aandrijving via een geïntegreerd potentiaalvrij schakelcontact. Dit gebeurt wanneer de ketting / tandheugel volledig is uitgeschoven of ingetrokken.



SBD Zijbuigketting onder

Eénzijdig onbuigzame aandrijfketting, alleen buigzaam naar het scharnier toe. De aandrijving kan niet worden gedraaid.



SBU Zijbuigketting boven

Eénzijdig onbuigzame aandrijfketting, alleen buigzaam naar het scharnier toe. De aandrijving kan niet worden gedraaid.



WS (Gebruik in het zwembad)

Optie voor tandheugelaandrijvingen zodat deze voor gebruik in zwembaden geschikt zijn. De aandrijving is voorzien van een A4-tandheugel, A4-oogschroef en een gehard RVS tandwiel.



W (Buitengebruik)

Optie voor tandheugelaandrijvingen zodat deze voor buitengebruik geschikt zijn. De aandrijving is voorzien van een drukvereffeningsopening (installatie-afhankelijk), anticondensatie-lak op de elektronica en een gehard RVS tandwiel.