

# CDM-1000-0800-1-PLP



Met zijn compacte vorm en een kracht van 1000 N is de CDM-1-PLP 24-volt kettingaandrijving uiterst geschikt voor zware ramen.

## Prestatiekenmerken

- + Inzetbaar voor openingen voor rookafvoer, D+H Euro RWA conform EN 12101-2 en voor dagelijkse ventilatie
- + Met microprocessorgestuurde motorelektronica
- + Highspeed functie (HS) voor het bijzonder snel openen van ramen in geval van brand (RWA)
- + Laag procesgeluid dankzij innovatieve, akoestische ontkoppeling van de aandrijfcomponenten
- + Speciale kettingstabilisering en centrale kettinguitvoer
- + Compact design dankzij de drievoudige buiging van de ketting
- + Gebruik van een uiterst efficiënte, slijtagevrije en borstelloze motor
- + Drukontlasting van de dichtingen na sluitprocedure
- + Aandrijffuncties en verschillende aandrijfparameters programmeerbaar
- + Bij herkenning van een hindernis in GESLOTEN-richting tijdsgestuurd omkeren (actieve sluitkantbeveiliging)

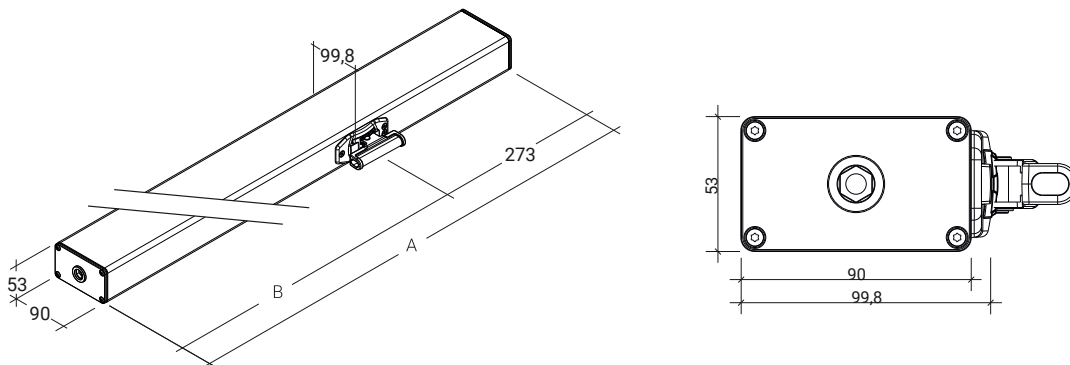
# Technische specificaties

## CDM-1000-0800-1-PLP

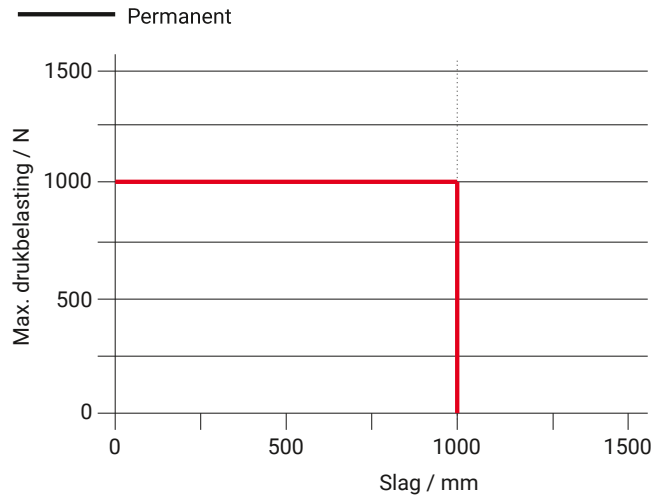
Voorzieningen	24 V DC / $\pm 15\%$ / 2,5 A
Arbeidscyclus	30 % (ON: 3 Min. / OFF: 7 Min.)
Drukkracht	1000 N
Trekkkracht	1000 N
Nominale vergrendelingskracht	3500 N
Levensduur	> 10000 Doppelhübe
Slag	800 mm
Loopsnelheid OPEN	7 mm/s
Loopsnelheid OPEN - RWA	15 mm/s
Loopsnelheid DICHT	5 mm/s
Beschermingsgrad	IP 42
Geluidsrukniveau emissie	LpA $\leq 45$ dB(A)
Temperatuurbereik	-15 °C ... +75 °C
Temperatuurstabiliteit	B300 (30 min / 300 °C)
Behuizing	Aluminium
Oppervlakte	Met poedercoating
Kleur	Wit aluminium (~ RAL 9006)
Verbinding	Siliconen kabel (moet apart besteld worden)
Afmeting A	671 mm
Afmeting B	398 mm
B x H x D	671 x 53 x 90 mm
Gewicht	0 kg
Art-Nr.	26.201.08

## Dimensies

Alle gegevens in mm

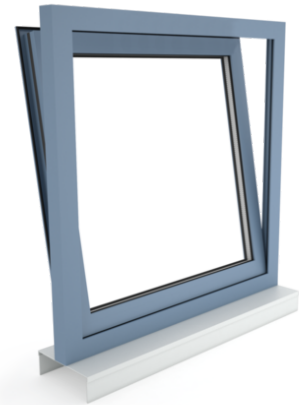
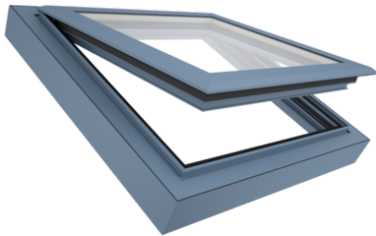


# Drukbelasting diagram



## Mogelijke toepassingen

- + Opgebouwde montage
- + Profiel montage
- + Duwtoepassing
- + Trektoepassing



# CDM-1000-1000-1-PLP



Met zijn compacte vorm en een kracht van 1000 N is de CDM-1-PLP 24-volt kettingaandrijving uiterst geschikt voor zware ramen.

## Prestatiekenmerken

- + Inzetbaar voor openingen voor rookafvoer, D+H Euro RWA conform EN 12101-2 en voor dagelijkse ventilatie
- + Met microprocessorgestuurde motorelektronica
- + Highspeed functie (HS) voor het bijzonder snel openen van ramen in geval van brand (RWA)
- + Laag procesgeluid dankzij innovatieve, akoestische ontkoppeling van de aandrijfcomponenten
- + Speciale kettingstabilisering en centrale kettinguitvoer
- + Compact design dankzij de drievoudige buiging van de ketting
- + Gebruik van een uiterst efficiënte, slijtagevrije en borstelloze motor
- + Drukontlasting van de dichtingen na sluitprocedure
- + Aandrijffuncties en verschillende aandrijfparameters programmeerbaar
- + Bij herkenning van een hindernis in GESLOTEN-richting tijdsgestuurd omkeren (actieve sluitkantbeveiliging)

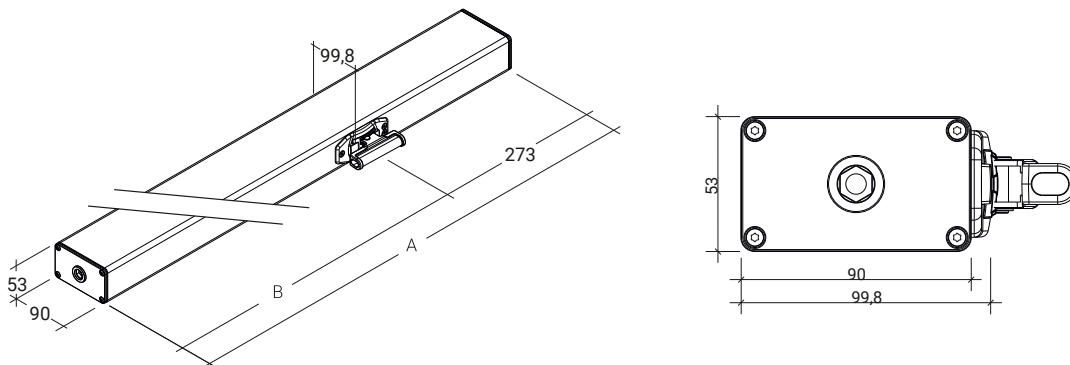
# Technische specificaties

## CDM-1000-1000-1-PLP

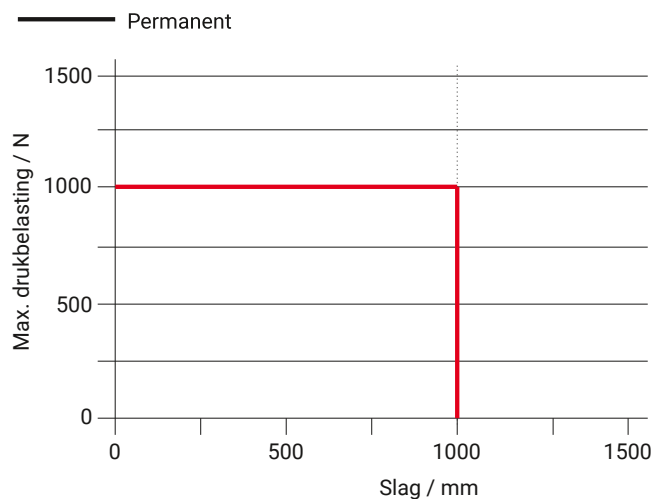
Voorzieningen	24 V DC / $\pm 15\%$ / 3 A
Arbeidscyclus	30 % (ON: 3 Min. / OFF: 7 Min.)
Drukkracht	1000 N
Trekkkracht	1000 N
Nominale vergrendelingskracht	3500 N
Levensduur	> 10000 Doppelhübe
Slag	1000 mm
Loopsnelheid OPEN	7 mm/s
Loopsnelheid OPEN - RWA	18,5 mm/s
Loopsnelheid DICHT	5 mm/s
Beschermingsgrad	IP 42
Geluidsdrumniveau emissie	LpA $\leq 45$ dB(A)
Temperatuurbereik	-15 °C ... +75 °C
Temperatuurstabiliteit	B300 (30 min / 300 °C)
Behuizing	Aluminium
Oppervlakte	Met poedercoating
Kleur	Wit aluminium (~ RAL 9006)
Verbinding	Siliconen kabel (moet apart besteld worden)
Afmeting A	735 mm
Afmeting B	462 mm
B x H x D	735 x 53 x 90 mm
Gewicht	0 kg
Art-Nr.	26.201.10

## Dimensies

Alle gegevens in mm

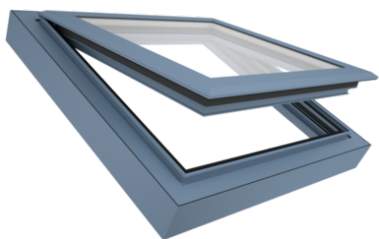


# Drukbelasting diagram



## Mogelijke toepassingen

- + Opgebouwde montage
- + Profiel montage
- + Duwtoepassing
- + Trektoepassing



# CDM-1000-0600-1-PLP



Met zijn compacte vorm en een kracht van 1000 N is de CDM-1-PLP 24-volt kettingaandrijving uiterst geschikt voor zware ramen.

## Prestatiekenmerken

- + Inzetbaar voor openingen voor rookafvoer, D+H Euro RWA conform EN 12101-2 en voor dagelijkse ventilatie
- + Met microprocessorgestuurde motorelektronica
- + Highspeed functie (HS) voor het bijzonder snel openen van ramen in geval van brand (RWA)
- + Laag procesgeluid dankzij innovatieve, akoestische ont koppeling van de aandrijfcomponenten
- + Speciale kettingstabilisering en centrale kettinguitvoer
- + Compact design dankzij de drievoudige buiging van de ketting
- + Gebruik van een uiterst efficiënte, slijtagevrije en borstelloze motor
- + Drukontlasting van de dichtingen na sluitprocedure
- + Aandrijffuncties en verschillende aandrijfparameters programmeerbaar
- + Bij herkenning van een hindernis in GESLOTEN-richting tijdsgestuurd omkeren (actieve sluitkantbeveiliging)

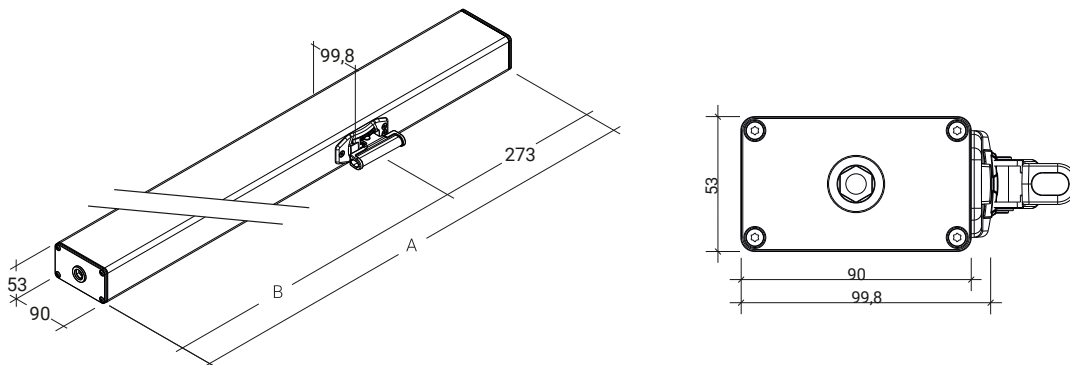
# Technische specificaties

## CDM-1000-0600-1-PLP

Voorzieningen	24 V DC / $\pm 15\%$ / 2 A
Arbeidscyclus	30 % (ON: 3 Min. / OFF: 7 Min.)
Drukkracht	1000 N
Trekkkracht	1000 N
Nominale vergrendelingskracht	3500 N
Levensduur	> 10000 Doppelhübe
Slag	600 mm
Loopsnelheid OPEN	7 mm/s
Loopsnelheid OPEN - RWA	11,5 mm/s
Loopsnelheid DICHT	5 mm/s
Beschermingsgrad	IP 42
Geluidsdrumniveau emissie	LpA $\leq 45$ dB(A)
Temperatuurbereik	-15 °C ... +75 °C
Temperatuurstabiliteit	B300 (30 min / 300 °C)
Behuizing	Aluminium
Oppervlakte	Met poedercoating
Kleur	Wit aluminium (~ RAL 9006)
Verbinding	Siliconen kabel (moet apart besteld worden)
Afmeting A	608 mm
Afmeting B	335 mm
B x H x D	608 x 53 x 90 mm
Gewicht	0 kg
Art-Nr.	26.201.06

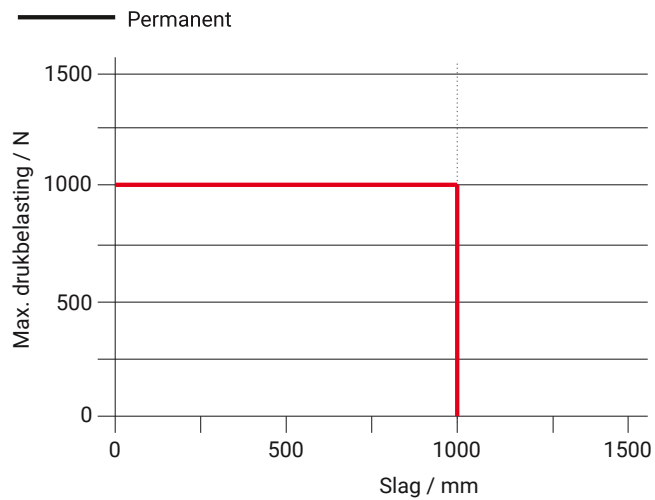
## Dimensies

Alle gegevens in mm





# Drukbelasting diagram



## Mogelijke toepassingen

- + Opgebouwde montage
- + Profiel montage
- + Duwtoepassing
- + Trektoepassing

