

CDM-1000-1000-5-ACB M2



De 230-volt uitvoering van de raamaandrijving CDM-5 ACB, uitgerust met ACB bustechnologie, opent zware dak- en gevelramen.

Prestatiekenmerken

- + Inzetbaar voor openingen voor rookafvoer, D+H Euro RWA conform EN 12101-2 en voor dagelijkse ventilatie
- + Compact design dankzij de drievoudige buiging van de ketting
- + Met geïntegreerde, microprocessorgestuurde motor- en gesynchroniseerde elektronica BSY+
- + Gebruik van een uiterst efficiënte, slijtagevrije en borstelloze motor
- + Max. 4 aandrijvingen mogelijk in één gesynchroniseerde groep
- + Drukontlasting van de dichtingen na sluitprocedure
- + Highspeed functie (HS) voor het bijzonder snel openen van ramen in geval van brand (RWA)
- + Aandrijffuncties en verschillende aandrijfparameters programmeerbaar
- + Laag procesgeluid dankzij innovatieve, akoestische ontkoppeling van de aandrijfcomponenten
- + Geïntegreerde businterface ACB (Advanced Communication Bus) met Modbus RTU-protocol
- + Aansturing direct met 230 V AC
- + Directe integratie van de aandrijving door open buscommunicatie via ACB (Advanced Communication Bus) bijv. in GBS
- + Speciale kettingstabilisering en centrale kettinguitvoer

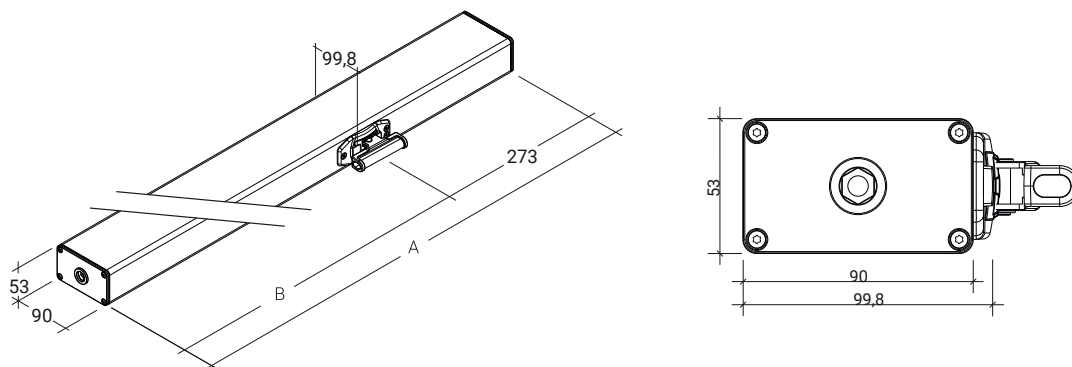
Technische specificaties

CDM-1000-1000-5-ACB M2

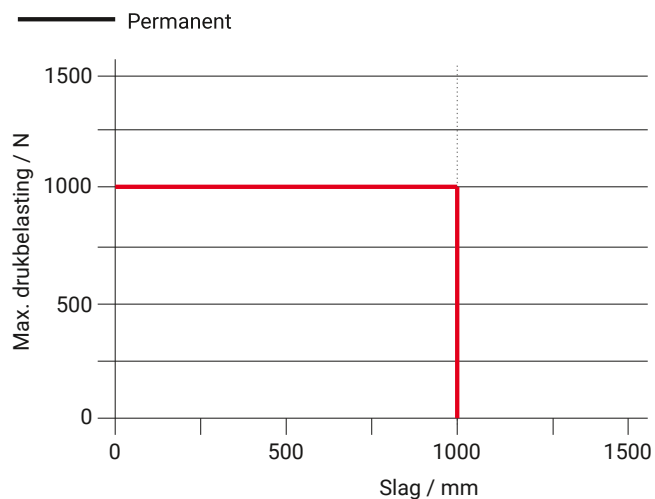
Voorzieningen	120 ... 230 V AC / +10 % ... -10 % / 50 ... 60 Hz
Prestatie	80 W / 85 VA
Arbeidscyclus	30 % (ON: 3 Min. / OFF: 7 Min.)
Drukkracht	1000 N
Trekkracht	1000 N
Nominale vergrendelingskracht	3500 N
Levensduur	> 10000 Doppelhübe
Slag	1000 mm
Loopsnelheid OPEN	7 mm/s
Loopsnelheid OPEN - RWA	18,5 mm/s
Loopsnelheid DICHT	5 mm/s
Beschermingsgrad	IP 42
Geluidsrukniveau emissie	LpA ≤ 45 dB(A)
Temperatuurbereik	-15 °C ... +75 °C
Temperatuurstabiliteit	B300 (30 min / 300 °C)
Behuizing	Aluminium
Oppervlakte	Met poedercoating
Kleur	Wit aluminium (~ RAL 9006)
Verbinding	Siliconen kabel (moet apart besteld worden)
Afmeting A	735 mm
Afmeting B	462 mm
B x H x D	735 x 53 x 90 mm
Gewicht	0 kg
Art-Nr.	26.202.32

Dimensies

Alle gegevens in mm

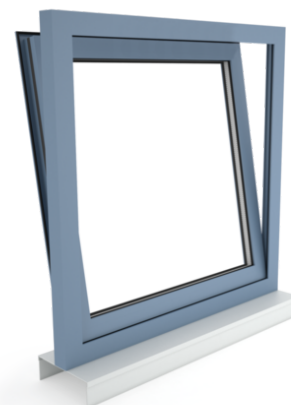
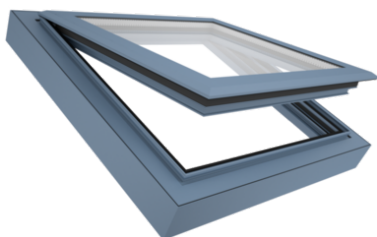


Drukbelasting diagram



Mogelijke toepassingen

- + Opgebouwde montage
- + Profiel montage
- + Duwtoepassing
- + Trektoepassing



CDM-1000-1000-5-ACB M1



De 230-volt uitvoering van de raamaandrijving CDM-5 ACB, uitgerust met ACB bustechnologie, opent zware dak- en gevelramen.

Prestatiekenmerken

- + Inzetbaar voor openingen voor rookafvoer, D+H Euro RWA conform EN 12101-2 en voor dagelijkse ventilatie
- + Compact design dankzij de drievoudige buiging van de ketting
- + Met geïntegreerde, microprocessorgestuurde motor- en gesynchroniseerde elektronica BSY+
- + Gebruik van een uiterst efficiënte, slijtagevrije en borstelloze motor
- + Max. 4 aandrijvingen mogelijk in één gesynchroniseerde groep
- + Drukontlasting van de dichtingen na sluitprocedure
- + Highspeed functie (HS) voor het bijzonder snel openen van ramen in geval van brand (RWA)
- + Aandrijffuncties en verschillende aandrijfparameters programmeerbaar
- + Laag procesgeluid dankzij innovatieve, akoestische ontkoppeling van de aandrijfcomponenten
- + Geïntegreerde businterface ACB (Advanced Communication Bus) met Modbus RTU-protocol
- + Aansturing direct met 230 V AC
- + Directe integratie van de aandrijving door open buscommunicatie via ACB (Advanced Communication Bus) bijv. in GBS
- + Speciale kettingstabilisering en centrale kettinguitvoer

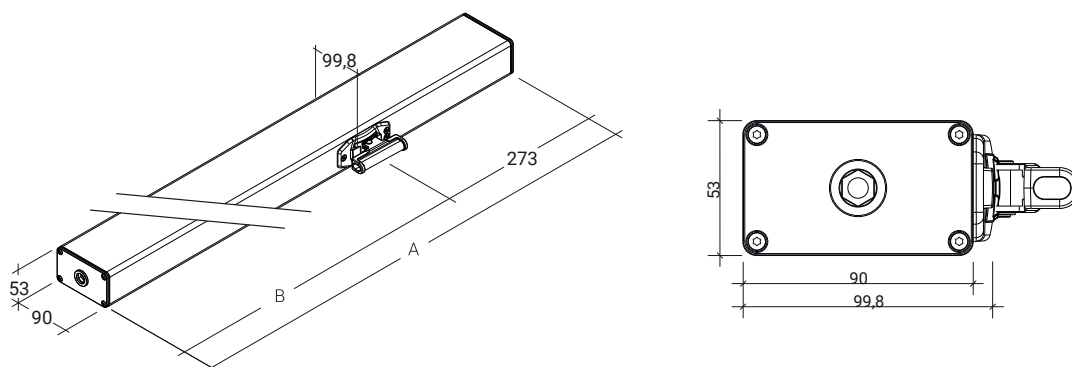
Technische specificaties

CDM-1000-1000-5-ACB M1

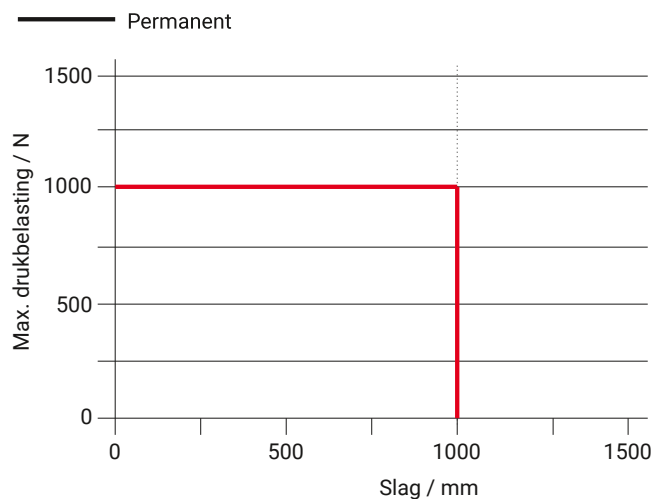
Voorzieningen	120 ... 230 V AC / +10 % ... -10 % / 50 ... 60 Hz
Prestatie	80 W / 85 VA
Arbeidscyclus	30 % (ON: 3 Min. / OFF: 7 Min.)
Drukkracht	1000 N
Trekkracht	1000 N
Nominale vergrendelingskracht	3500 N
Levensduur	> 10000 Doppelhübe
Slag	1000 mm
Loopsnelheid OPEN	7 mm/s
Loopsnelheid OPEN - RWA	18,5 mm/s
Loopsnelheid DICT	5 mm/s
Beschermingsgrad	IP 42
Geluidsrukniveau emissie	LpA ≤ 45 dB(A)
Temperatuurbereik	-15 °C ... +75 °C
Temperatuurstabiliteit	B300 (30 min / 300 °C)
Behuizing	Aluminium
Oppervlakte	Met poedercoating
Kleur	Wit aluminium (~ RAL 9006)
Verbinding	Siliconen kabel (moet apart besteld worden)
Afmeting A	735 mm
Afmeting B	462 mm
B x H x D	735 x 53 x 90 mm
Gewicht	0 kg
Art-Nr.	26.202.31

Dimensies

Alle gegevens in mm

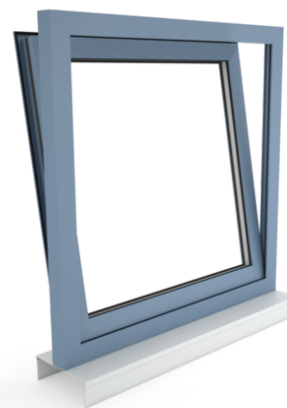
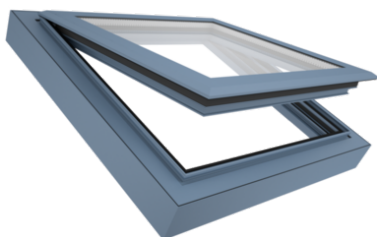


Drukbelasting diagram



Mogelijke toepassingen

- + Opgebouwde montage
- + Profiel montage
- + Duwtoepassing
- + Trektoepassing



CDM-1000-1000-5-ACB S1



De 230-volt uitvoering van de raamaandrijving CDM-5 ACB, uitgerust met ACB bustechnologie, opent zware dak- en gevelramen.

Prestatiekenmerken

- + Inzetbaar voor openingen voor rookafvoer, D+H Euro RWA conform EN 12101-2 en voor dagelijkse ventilatie
- + Compact design dankzij de drievoudige buiging van de ketting
- + Met geïntegreerde, microprocessorgestuurde motor- en gesynchroniseerde elektronica BSY+
- + Gebruik van een uiterst efficiënte, slijtagevrije en borstelloze motor
- + Max. 4 aandrijvingen mogelijk in één gesynchroniseerde groep
- + Drukontlasting van de dichtingen na sluitprocedure
- + Highspeed functie (HS) voor het bijzonder snel openen van ramen in geval van brand (RWA)
- + Aandrijffuncties en verschillende aandrijfparameters programmeerbaar
- + Laag procesgeluid dankzij innovatieve, akoestische ontkoppeling van de aandrijfcomponenten
- + Geïntegreerde businterface ACB (Advanced Communication Bus) met Modbus RTU-protocol
- + Aansturing direct met 230 V AC
- + Directe integratie van de aandrijving door open buscommunicatie via ACB (Advanced Communication Bus) bijv. in GBS
- + Speciale kettingstabilisering en centrale kettinguitvoer

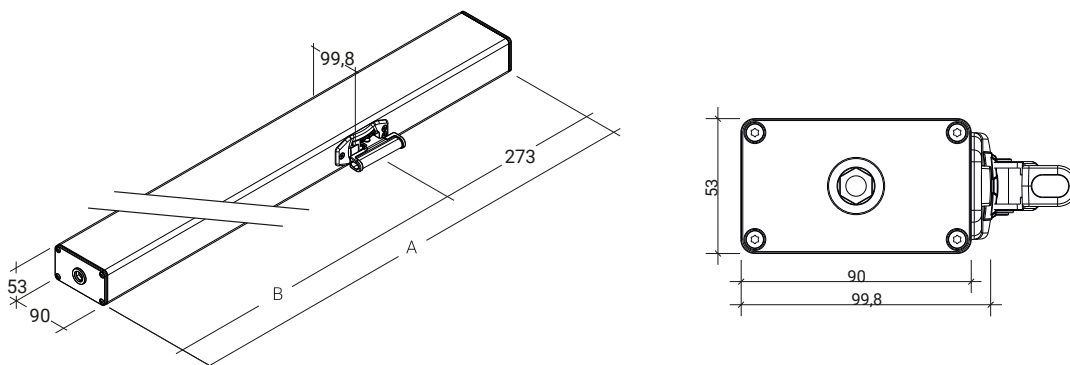
Technische specificaties

CDM-1000-1000-5-ACB S1

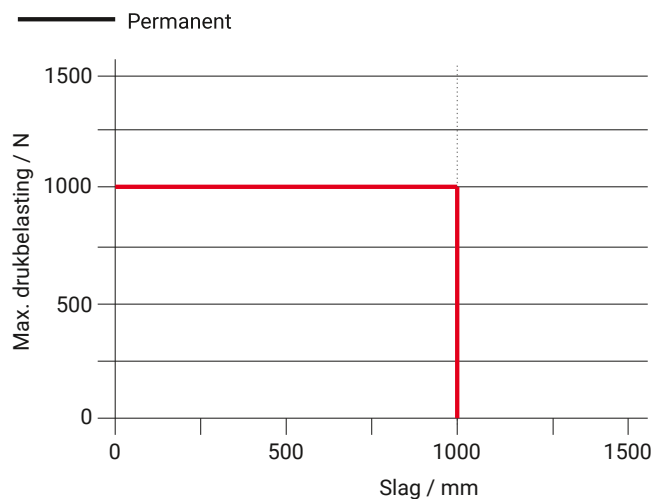
Voorzieningen	120 ... 230 V AC / +10 % ... -10 % / 50 ... 60 Hz
Prestatie	80 W / 85 VA
Arbeidscyclus	30 % (ON: 3 Min. / OFF: 7 Min.)
Drukkracht	1000 N
Trekkracht	1000 N
Nominale vergrendelingskracht	3500 N
Levensduur	> 10000 Doppelhübe
Slag	1000 mm
Loopsnelheid OPEN	7 mm/s
Loopsnelheid OPEN - RWA	18,5 mm/s
Loopsnelheid DICHT	5 mm/s
Beschermingsgrad	IP 42
Geluidsrukniveau emissie	LpA ≤ 45 dB(A)
Temperatuurbereik	-15 °C ... +75 °C
Temperatuurstabiliteit	B300 (30 min / 300 °C)
Behuizing	Aluminium
Oppervlakte	Met poedercoating
Kleur	Wit aluminium (~ RAL 9006)
Verbinding	Siliconen kabel (moet apart besteld worden)
Afmeting A	735 mm
Afmeting B	462 mm
B x H x D	735 x 53 x 90 mm
Gewicht	0 kg
Art-Nr.	26.202.33

Dimensies

Alle gegevens in mm

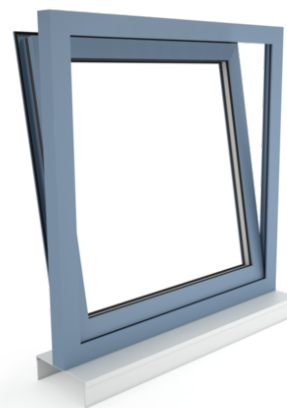
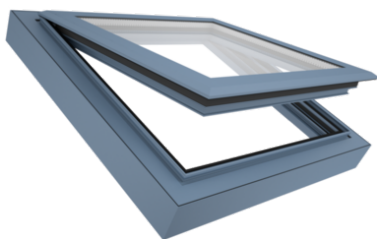


Drukbelasting diagram



Mogelijke toepassingen

- + Opgebouwde montage
- + Profiel montage
- + Duwtoepassing
- + Trektoepassing



CDM-1000-0600-5-ACB M1



De 230-volt uitvoering van de raamaandrijving CDM-5 ACB, uitgerust met ACB bustechnologie, opent zware dak- en gevelramen.

Prestatiekenmerken

- + Inzetbaar voor openingen voor rookafvoer, D+H Euro RWA conform EN 12101-2 en voor dagelijkse ventilatie
- + Met geïntegreerde, microprocessorgestuurde motor- en gesynchroniseerde elektronica BSY+
- + Max. 4 aandrijvingen mogelijk in één gesynchroniseerde groep
- + Highspeed functie (HS) voor het bijzonder snel openen van ramen in geval van brand (RWA)
- + Laag procesgeluid dankzij innovatieve, akoestische ontkoppeling van de aandrijfcomponenten
- + Aansturing direct met 230 V AC
- + Speciale kettingstabilisering en centrale kettinguitvoer
- + Compact design dankzij de drievoudige buiging van de ketting
- + Gebruik van een uiterst efficiënte, slijtagevrije en borstelloze motor
- + Drukontlasting van de dichtingen na sluitprocedure
- + Aandrijffuncties en verschillende aandrijfparameters programmeerbaar
- + Geïntegreerde businterface ACB (Advanced Communication Bus) met Modbus RTU-protocol
- + Directe integratie van de aandrijving door open buscommunicatie via ACB (Advanced Communication Bus) bijv. in GBS

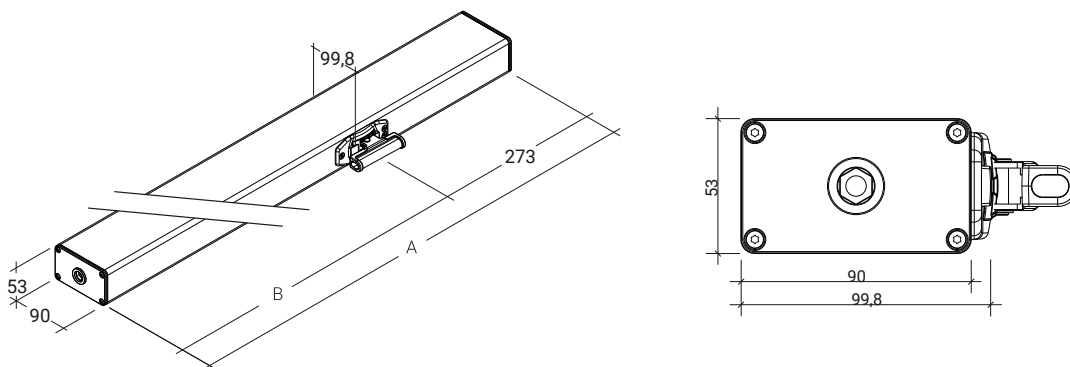
Technische specificaties

CDM-1000-0600-5-ACB M1

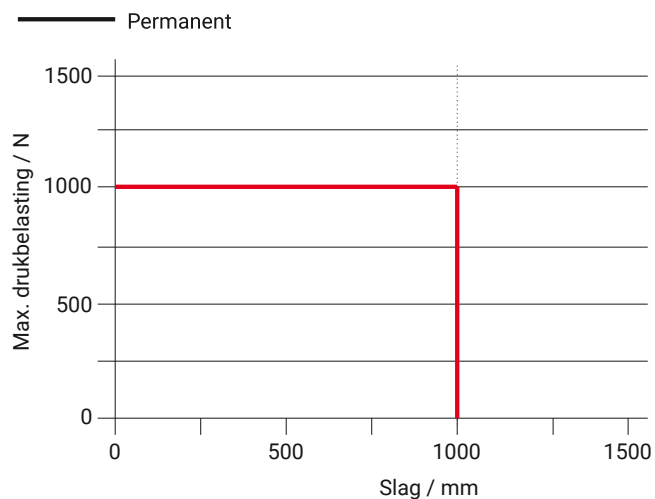
Voorzieningen	120 ... 230 V AC / +10 % ... -10 % / 50 ... 60 Hz
Prestatie	80 W / 85 VA
Arbeidscyclus	30 % (ON: 3 Min. / OFF: 7 Min.)
Drukkracht	1000 N
Trekkracht	1000 N
Nominale vergrendelingskracht	3500 N
Levensduur	> 10000 Doppelhübe
Slag	600 mm
Loopsnelheid OPEN	7 mm/s
Loopsnelheid OPEN - RWA	11,5 mm/s
Loopsnelheid DICT	5 mm/s
Beschermingsgrad	IP 42
Geluidsrukniveau emissie	LpA ≤ 45 dB(A)
Temperatuurbereik	-15 °C ... +75 °C
Temperatuurstabiliteit	B300 (30 min / 300 °C)
Behuizing	Aluminium
Oppervlakte	Met poedercoating
Kleur	Wit aluminium (~ RAL 9006)
Verbinding	Siliconen kabel (moet apart besteld worden)
Afmeting A	608 mm
Afmeting B	335 mm
B x H x D	608 x 53 x 90 mm
Gewicht	0 kg
Art-Nr.	26.202.11

Dimensies

Alle gegevens in mm

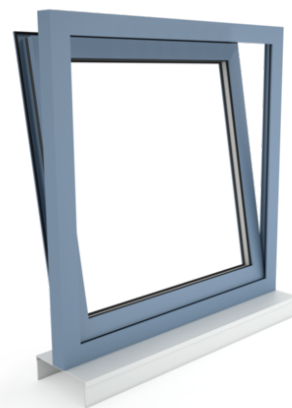
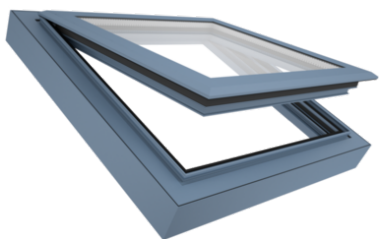


Drukbelasting diagram



Mogelijke toepassingen

- + Opgebouwde montage
- + Profiel montage
- + Duwtoepassing
- + Trektoepassing



CDM-1000-0600-5-ACB M2



De 230-volt uitvoering van de raamaandrijving CDM-5 ACB, uitgerust met ACB bustechnologie, opent zware dak- en gevelramen.

Prestatiekenmerken

- + Inzetbaar voor openingen voor rookafvoer, D+H Euro RWA conform EN 12101-2 en voor dagelijkse ventilatie
- + Compact design dankzij de drievoudige buiging van de ketting
- + Met geïntegreerde, microprocessorgestuurde motor- en gesynchroniseerde elektronica BSY+
- + Gebruik van een uiterst efficiënte, slijtagevrije en borstelloze motor
- + Max. 4 aandrijvingen mogelijk in één gesynchroniseerde groep
- + Drukontlasting van de dichtingen na sluitprocedure
- + Highspeed functie (HS) voor het bijzonder snel openen van ramen in geval van brand (RWA)
- + Aandrijffuncties en verschillende aandrijfparameters programmeerbaar
- + Laag procesgeluid dankzij innovatieve, akoestische ontkoppeling van de aandrijfcomponenten
- + Geïntegreerde businterface ACB (Advanced Communication Bus) met Modbus RTU-protocol
- + Aansturing direct met 230 V AC
- + Directe integratie van de aandrijving door open buscommunicatie via ACB (Advanced Communication Bus) bijv. in GBS
- + Speciale kettingstabilisering en centrale kettinguitvoer

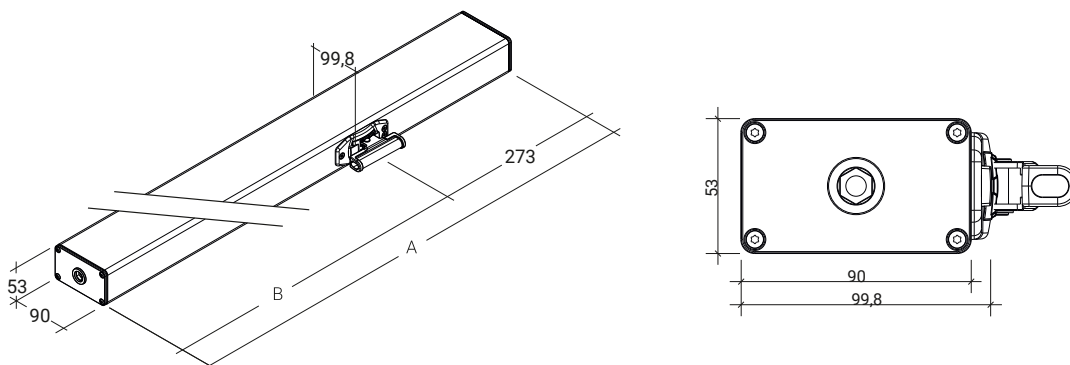
Technische specificaties

CDM-1000-0600-5-ACB M2

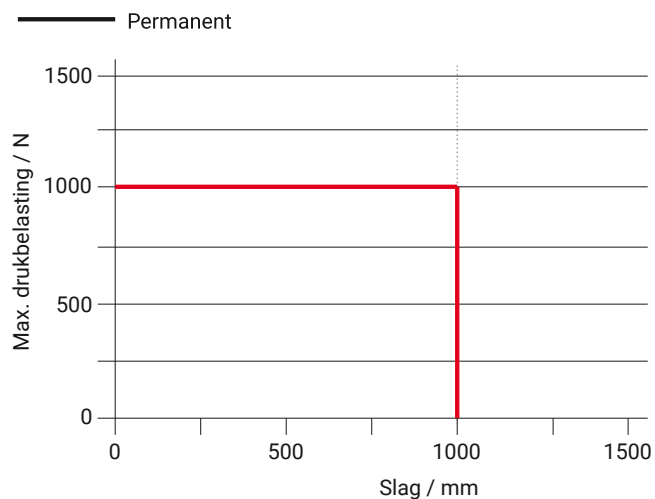
Voorzieningen	120 ... 230 V AC / +10 % ... -10 % / 50 ... 60 Hz
Prestatie	80 W / 85 VA
Arbeidscyclus	30 % (ON: 3 Min. / OFF: 7 Min.)
Drukkracht	1000 N
Trekkracht	1000 N
Nominale vergrendelingskracht	3500 N
Levensduur	> 10000 Doppelhübe
Slag	600 mm
Loopsnelheid OPEN	7 mm/s
Loopsnelheid OPEN - RWA	11,5 mm/s
Loopsnelheid DICHT	5 mm/s
Beschermingsgrad	IP 42
Geluidsrukniveau emissie	LpA ≤ 45 dB(A)
Temperatuurbereik	-15 °C ... +75 °C
Temperatuurstabiliteit	B300 (30 min / 300 °C)
Behuizing	Aluminium
Oppervlakte	Met poedercoating
Kleur	Wit aluminium (~ RAL 9006)
Verbinding	Siliconen kabel (moet apart besteld worden)
Afmeting A	608 mm
Afmeting B	335 mm
B x H x D	608 x 53 x 90 mm
Gewicht	0 kg
Art-Nr.	26.202.12

Dimensies

Alle gegevens in mm

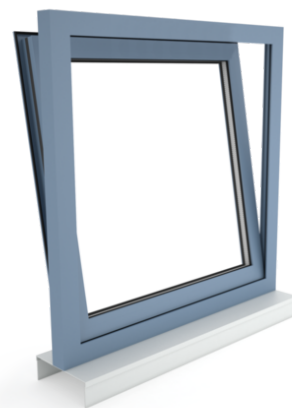
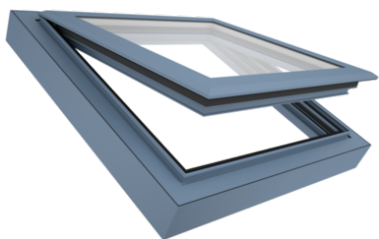


Drukbelasting diagram



Mogelijke toepassingen

- + Opgebouwde montage
- + Profiel montage
- + Duwtoepassing
- + Trektoepassing



CDM-1000-0800-5-ACB M1



De 230-volt uitvoering van de raamaandrijving CDM-5 ACB, uitgerust met ACB bustechnologie, opent zware dak- en gevelramen.

Prestatiekenmerken

- + Inzetbaar voor openingen voor rookafvoer, D+H Euro RWA conform EN 12101-2 en voor dagelijkse ventilatie
- + Compact design dankzij de drievoudige buiging van de ketting
- + Met geïntegreerde, microprocessorgestuurde motor- en gesynchroniseerde elektronica BSY+
- + Gebruik van een uiterst efficiënte, slijtagevrije en borstelloze motor
- + Max. 4 aandrijvingen mogelijk in één gesynchroniseerde groep
- + Drukontlasting van de dichtingen na sluitprocedure
- + Highspeed functie (HS) voor het bijzonder snel openen van ramen in geval van brand (RWA)
- + Aandrijffuncties en verschillende aandrijfparameters programmeerbaar
- + Laag procesgeluid dankzij innovatieve, akoestische ontkoppeling van de aandrijfcomponenten
- + Geïntegreerde businterface ACB (Advanced Communication Bus) met Modbus RTU-protocol
- + Aansturing direct met 230 V AC
- + Directe integratie van de aandrijving door open buscommunicatie via ACB (Advanced Communication Bus) bijv. in GBS
- + Speciale kettingstabilisering en centrale kettinguitvoer

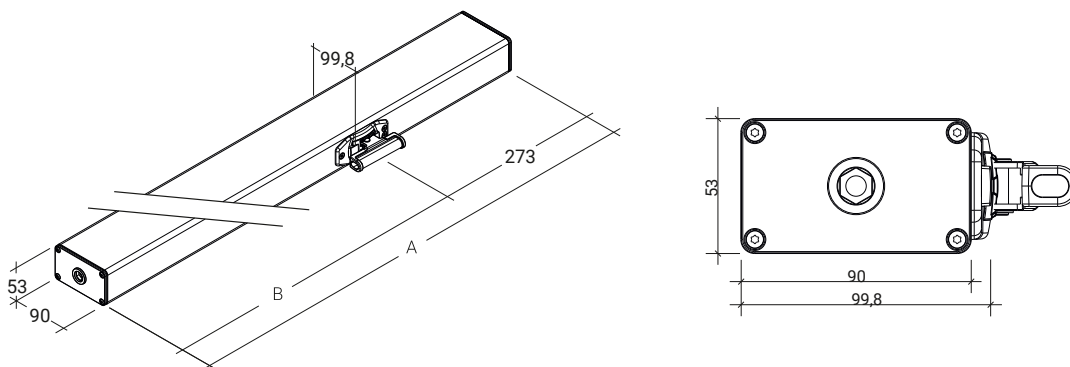
Technische specificaties

CDM-1000-0800-5-ACB M1

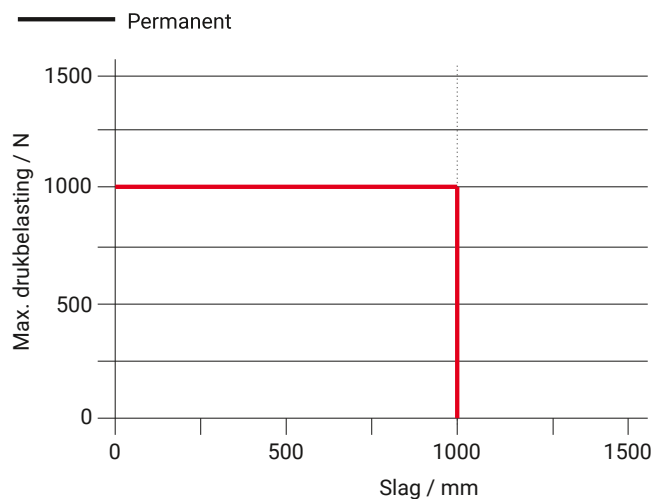
Voorzieningen	120 ... 230 V AC / +10 % ... -10 % / 50 ... 60 Hz
Prestatie	80 W / 85 VA
Arbeidscyclus	30 % (ON: 3 Min. / OFF: 7 Min.)
Drukkraft	1000 N
Trekkraft	1000 N
Nominale vergrendelingskracht	3500 N
Levensduur	> 10000 Doppelhübe
Slag	800 mm
Loopsnelheid OPEN	7 mm/s
Loopsnelheid OPEN - RWA	15 mm/s
Loopsnelheid DICHT	5 mm/s
Beschermingsgrad	IP 42
Geluidsrukniveau emissie	LpA ≤ 45 dB(A)
Temperatuurbereik	-15 °C ... +75 °C
Temperatuurstabiliteit	B300 (30 min / 300 °C)
Behuizing	Aluminium
Oppervlakte	Met poedercoating
Kleur	Wit aluminium (~ RAL 9006)
Verbinding	Siliconen kabel (moet apart besteld worden)
Afmeting A	671 mm
Afmeting B	398 mm
B x H x D	671 x 53 x 90 mm
Gewicht	0 kg
Art-Nr.	26.202.21

Dimensies

Alle gegevens in mm

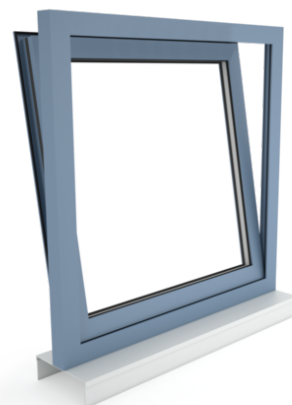
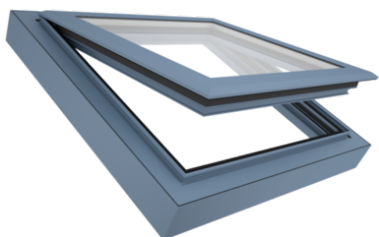


Drukbelasting diagram



Mogelijke toepassingen

- + Opgebouwde montage
- + Profiel montage
- + Duwtoepassing
- + Trektoepassing



CDM-1000-0600-5-ACB S1



De 230-volt uitvoering van de raamaandrijving CDM-5 ACB, uitgerust met ACB bustechnologie, opent zware dak- en gevelramen.

Prestatiekenmerken

- + Inzetbaar voor openingen voor rookafvoer, D+H Euro RWA conform EN 12101-2 en voor dagelijkse ventilatie
- + Compact design dankzij de drievoudige buiging van de ketting
- + Met geïntegreerde, microprocessorgestuurde motor- en gesynchroniseerde elektronica BSY+
- + Gebruik van een uiterst efficiënte, slijtagevrije en borstelloze motor
- + Max. 4 aandrijvingen mogelijk in één gesynchroniseerde groep
- + Drukontlasting van de dichtingen na sluitprocedure
- + Highspeed functie (HS) voor het bijzonder snel openen van ramen in geval van brand (RWA)
- + Aandrijffuncties en verschillende aandrijfparameters programmeerbaar
- + Laag procesgeluid dankzij innovatieve, akoestische ontkoppeling van de aandrijfcomponenten
- + Geïntegreerde businterface ACB (Advanced Communication Bus) met Modbus RTU-protocol
- + Aansturing direct met 230 V AC
- + Directe integratie van de aandrijving door open buscommunicatie via ACB (Advanced Communication Bus) bijv. in GBS
- + Speciale kettingstabilisering en centrale kettinguitvoer

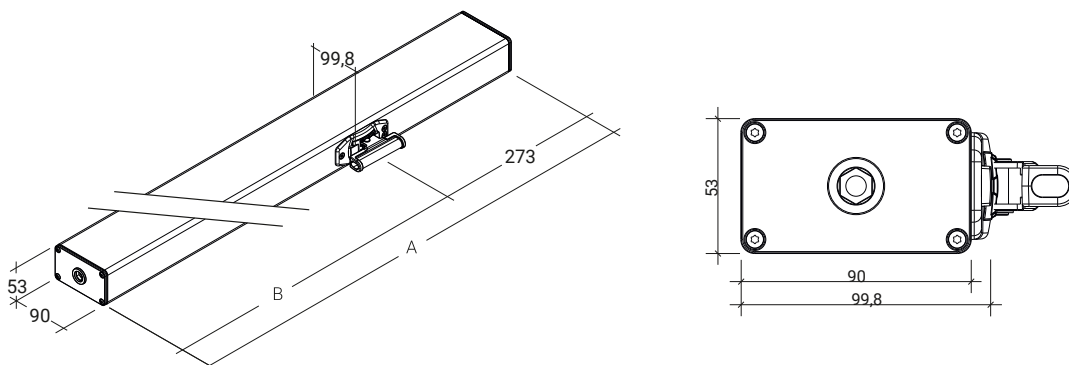
Technische specificaties

CDM-1000-0600-5-ACB S1

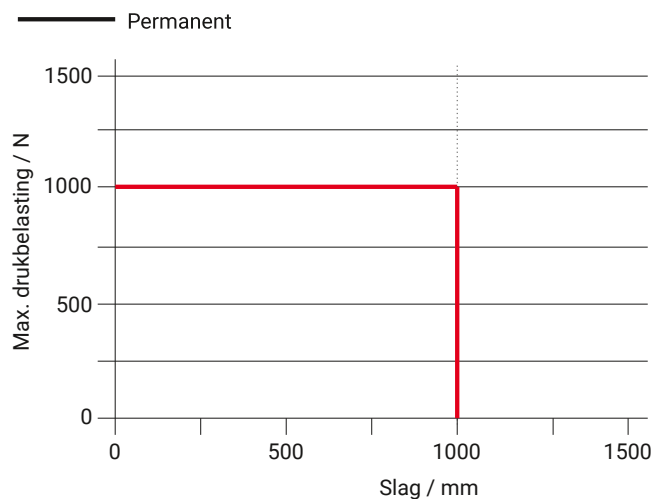
Voorzieningen	120 ... 230 V AC / +10 % ... -10 % / 50 ... 60 Hz
Prestatie	80 W / 85 VA
Arbeidscyclus	30 % (ON: 3 Min. / OFF: 7 Min.)
Drukkracht	1000 N
Trekkracht	1000 N
Nominale vergrendelingskracht	3500 N
Levensduur	> 10000 Doppelhübe
Slag	600 mm
Loopsnelheid OPEN	7 mm/s
Loopsnelheid OPEN - RWA	11,5 mm/s
Loopsnelheid DICHT	5 mm/s
Beschermingsgrad	IP 42
Geluidsrukniveau emissie	LpA ≤ 45 dB(A)
Temperatuurbereik	-15 °C ... +75 °C
Temperatuurstabiliteit	B300 (30 min / 300 °C)
Behuizing	Aluminium
Oppervlakte	Met poedercoating
Kleur	Wit aluminium (~ RAL 9006)
Verbinding	Siliconen kabel (moet apart besteld worden)
Afmeting A	608 mm
Afmeting B	335 mm
B x H x D	608 x 53 x 90 mm
Gewicht	0 kg
Art-Nr.	26.202.13

Dimensies

Alle gegevens in mm

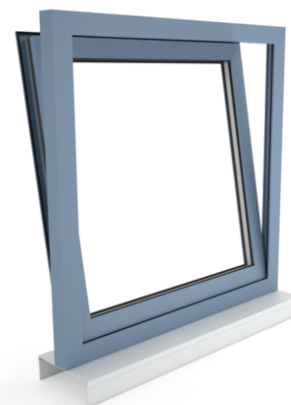
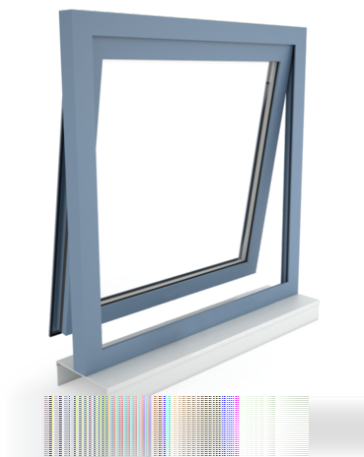
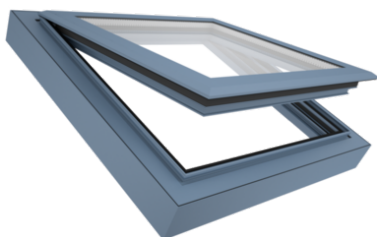


Drukbelasting diagram



Mogelijke toepassingen

- + Opgebouwde montage
- + Profiel montage
- + Duwtoepassing
- + Trektoepassing



CDM-1000-0800-5-ACB M2



De 230-volt uitvoering van de raamaandrijving CDM-5 ACB, uitgerust met ACB bustechnologie, opent zware dak- en gevelramen.

Prestatiekenmerken

- + Inzetbaar voor openingen voor rookafvoer, D+H Euro RWA conform EN 12101-2 en voor dagelijkse ventilatie
- + Met geïntegreerde, microprocessorgestuurde motor- en gesynchroniseerde elektronica BSY+
- + Max. 4 aandrijvingen mogelijk in één gesynchroniseerde groep
- + Highspeed functie (HS) voor het bijzonder snel openen van ramen in geval van brand (RWA)
- + Laag procesgeluid dankzij innovatieve, akoestische ontkoppeling van de aandrijfcomponenten
- + Aansturing direct met 230 V AC
- + Speciale kettingstabilisering en centrale kettinguitvoer
- + Compact design dankzij de drievoudige buiging van de ketting
- + Gebruik van een uiterst efficiënte, slijtagevrije en borstelloze motor
- + Drukontlasting van de dichtingen na sluitprocedure
- + Aandrijffuncties en verschillende aandrijfparameters programmeerbaar
- + Geïntegreerde businterface ACB (Advanced Communication Bus) met Modbus RTU-protocol
- + Directe integratie van de aandrijving door open buscommunicatie via ACB (Advanced Communication Bus) bijv. in GBS

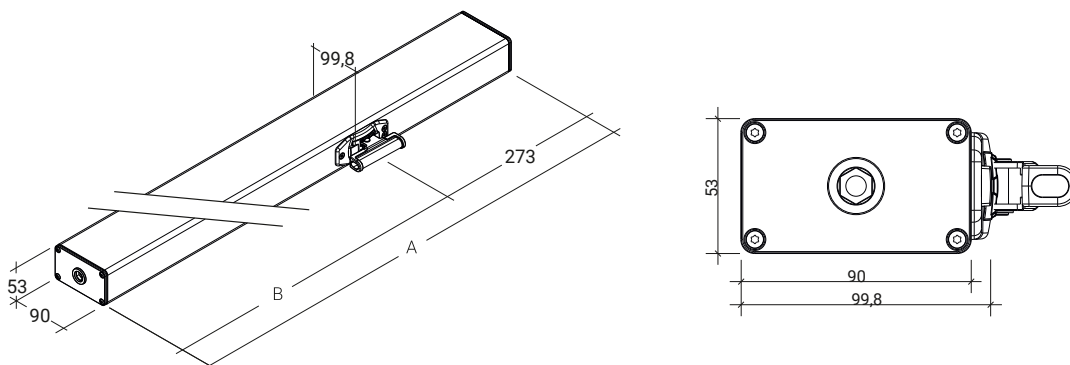
Technische specificaties

CDM-1000-0800-5-ACB M2

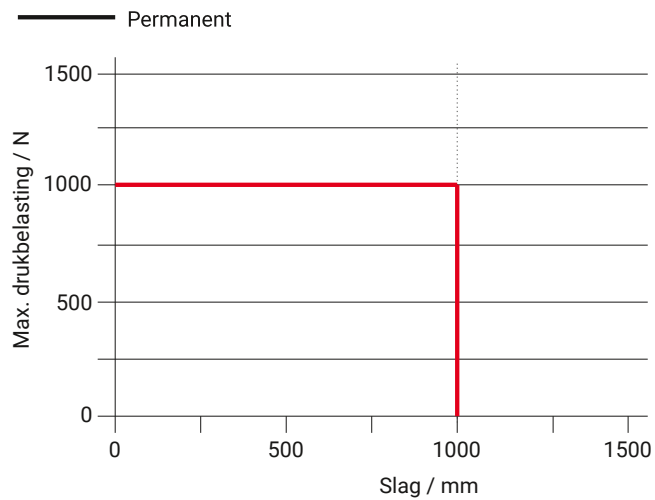
Voorzieningen	120 ... 230 V AC / +10 % ... -10 % / 50 ... 60 Hz
Prestatie	80 W / 85 VA
Arbeidscyclus	30 % (ON: 3 Min. / OFF: 7 Min.)
Drukkracht	1000 N
Trekkracht	1000 N
Nominale vergrendelingskracht	3500 N
Levensduur	> 10000 Doppelhübe
Slag	800 mm
Loopsnelheid OPEN	7 mm/s
Loopsnelheid OPEN - RWA	15 mm/s
Loopsnelheid DICT	5 mm/s
Beschermingsgrad	IP 42
Geluidsrukniveau emissie	LpA ≤ 45 dB(A)
Temperatuurbereik	-15 °C ... +75 °C
Temperatuurstabiliteit	B300 (30 min / 300 °C)
Behuizing	Aluminium
Oppervlakte	Met poedercoating
Kleur	Wit aluminium (~ RAL 9006)
Verbinding	Siliconen kabel (moet apart besteld worden)
Afmeting A	671 mm
Afmeting B	398 mm
B x H x D	671 x 53 x 90 mm
Gewicht	0 kg
Art-Nr.	26.202.22

Dimensies

Alle gegevens in mm

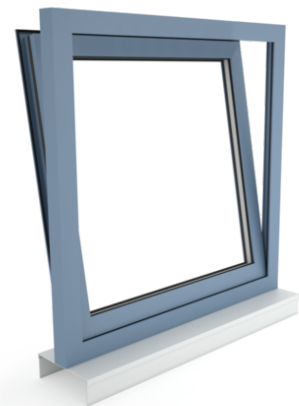
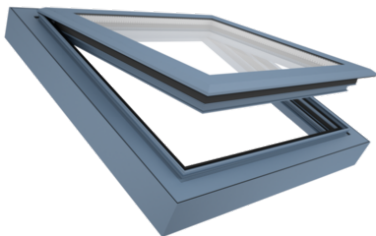


Drukbelasting diagram



Mogelijke toepassingen

- + Opgebouwde montage
- + Profiel montage
- + Duwtoepassing
- + Trektoepassing



CDM-1000-0800-5-ACB S1



De 230-volt uitvoering van de raamaandrijving CDM-5 ACB, uitgerust met ACB bustechnologie, opent zware dak- en gevelramen.

Prestatiekenmerken

- + Inzetbaar voor openingen voor rookafvoer, D+H Euro RWA conform EN 12101-2 en voor dagelijkse ventilatie
- + Compact design dankzij de drievoudige buiging van de ketting
- + Met geïntegreerde, microprocessorgestuurde motor- en gesynchroniseerde elektronica BSY+
- + Gebruik van een uiterst efficiënte, slijtagevrije en borstelloze motor
- + Max. 4 aandrijvingen mogelijk in één gesynchroniseerde groep
- + Drukontlasting van de dichtingen na sluitprocedure
- + Highspeed functie (HS) voor het bijzonder snel openen van ramen in geval van brand (RWA)
- + Aandrijffuncties en verschillende aandrijfparameters programmeerbaar
- + Laag procesgeluid dankzij innovatieve, akoestische ontkoppeling van de aandrijfcomponenten
- + Geïntegreerde businterface ACB (Advanced Communication Bus) met Modbus RTU-protocol
- + Aansturing direct met 230 V AC
- + Directe integratie van de aandrijving door open buscommunicatie via ACB (Advanced Communication Bus) bijv. in GBS
- + Speciale kettingstabilisering en centrale kettinguitvoer

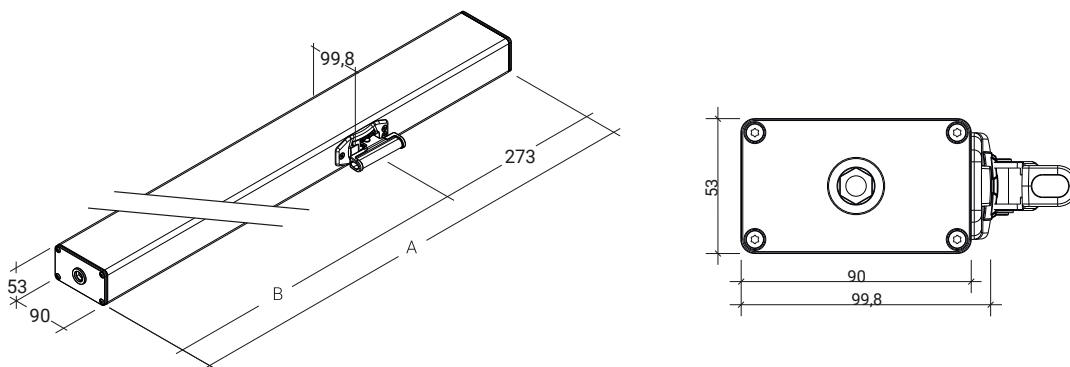
Technische specificaties

CDM-1000-0800-5-ACB S1

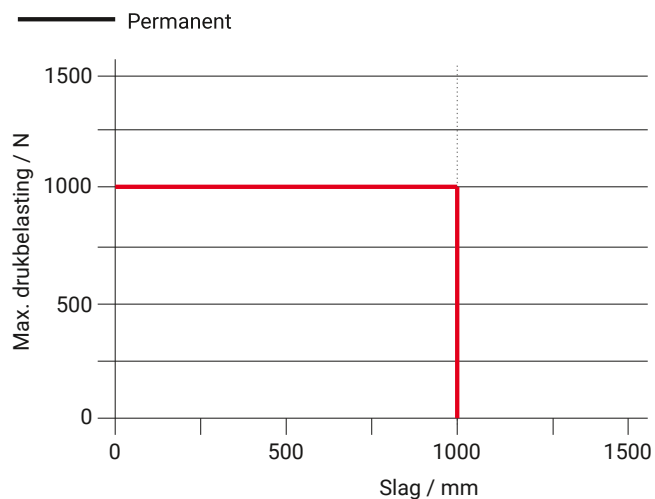
Voorzieningen	120 ... 230 V AC / +10 % ... -10 % / 50 ... 60 Hz
Prestatie	80 W / 85 VA
Arbeidscyclus	30 % (ON: 3 Min. / OFF: 7 Min.)
Drukkracht	1000 N
Trekkracht	1000 N
Nominale vergrendelingskracht	3500 N
Levensduur	> 10000 Doppelhübe
Slag	800 mm
Loopsnelheid OPEN	7 mm/s
Loopsnelheid OPEN - RWA	15 mm/s
Loopsnelheid DICHT	5 mm/s
Beschermingsgrad	IP 42
Geluidsdrumniveau emissie	LpA ≤ 45 dB(A)
Temperatuurbereik	-15 °C ... +75 °C
Temperatuurstabiliteit	B300 (30 min / 300 °C)
Behuizing	Aluminium
Oppervlakte	Met poedercoating
Kleur	Wit aluminium (~ RAL 9006)
Verbinding	Siliconen kabel (moet apart besteld worden)
Afmeting A	671 mm
Afmeting B	398 mm
B x H x D	671 x 53 x 90 mm
Gewicht	0 kg
Art-Nr.	26.202.23

Dimensies

Alle gegevens in mm



Drukbelasting diagram



Mogelijke toepassingen

- + Opgebouwde montage
- + Profiel montage
- + Duwtoepassing
- + Trektoepassing

